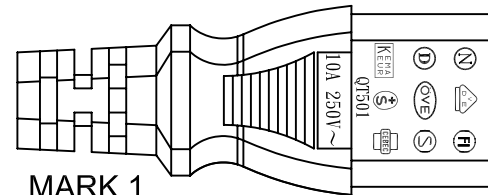
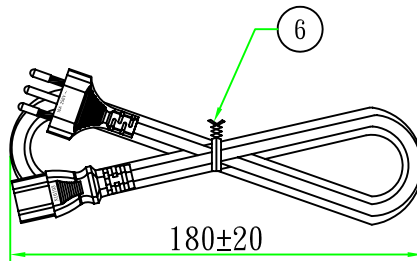
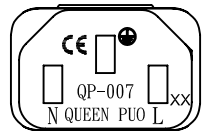
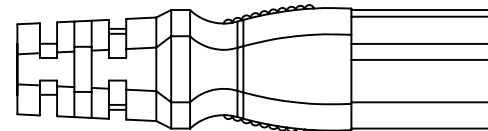
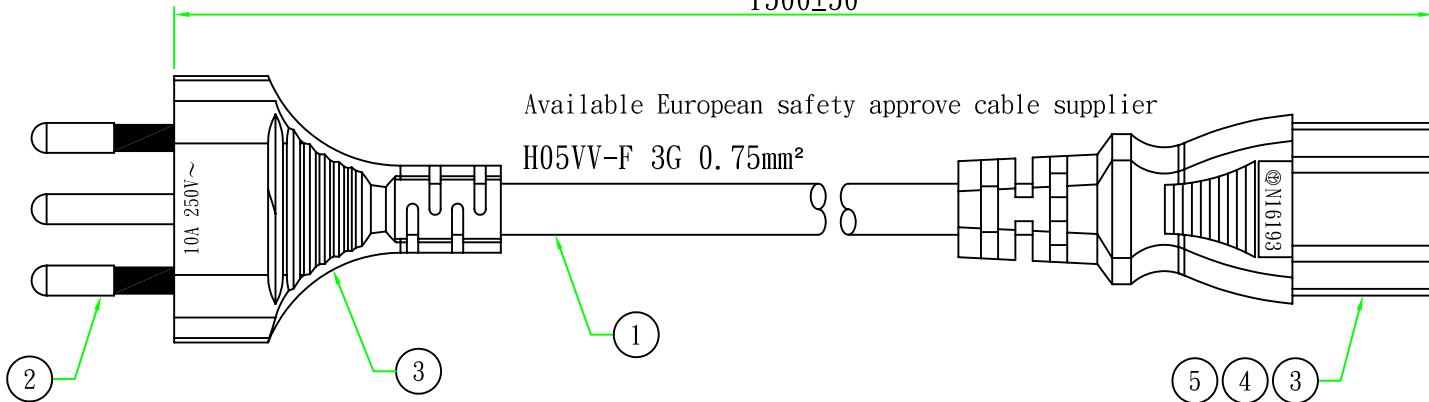


1500±50




MARK 1

Customer confirmation

date:

No.	品名	规格 / 描述	用量
⑥	扎带/Tie	黑色(BLACK)PE有磁芯紮帶, 符合RoHS.	1PCS
⑤	內膜/Inner	尾叉內膜 WHITE	1PCS
④	端子/Terminal	2*4 尾叉端子	3PCS
③	膠料/Plastic	45P-BLACK低鉛低鎘PVC料	g
②	端子/Terminal	瑞士三叉支架 BLACK	1PCS
①	電源線/Cable	H05VV-F 3G 0.75mm² 1.5M BK	1PCS

增加尾插刻字、插頭和尾插芯線不標示			Adolf	2020. 10. 30		
版次 設定內容			擔當	設定日期		
 昆璞電線組(深圳)有限公司 QUEEN PUO ELECTRIC CO.LTD			Part Name: QP022(絕緣PIN)+QP007 (1205358022)			
			H05VV-F 3G 0.75mm² 1.5M BK			
核準	審核	繪制	客戶編號	00125	單位	mm
	Hank	Cyrus	客戶品號	SPCBI-1.5	視角	
	2020/11/02	2012/09/12	昆璞品號	10100125022078	比例	1:1