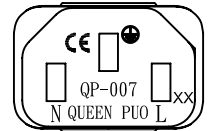
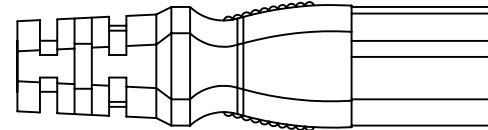
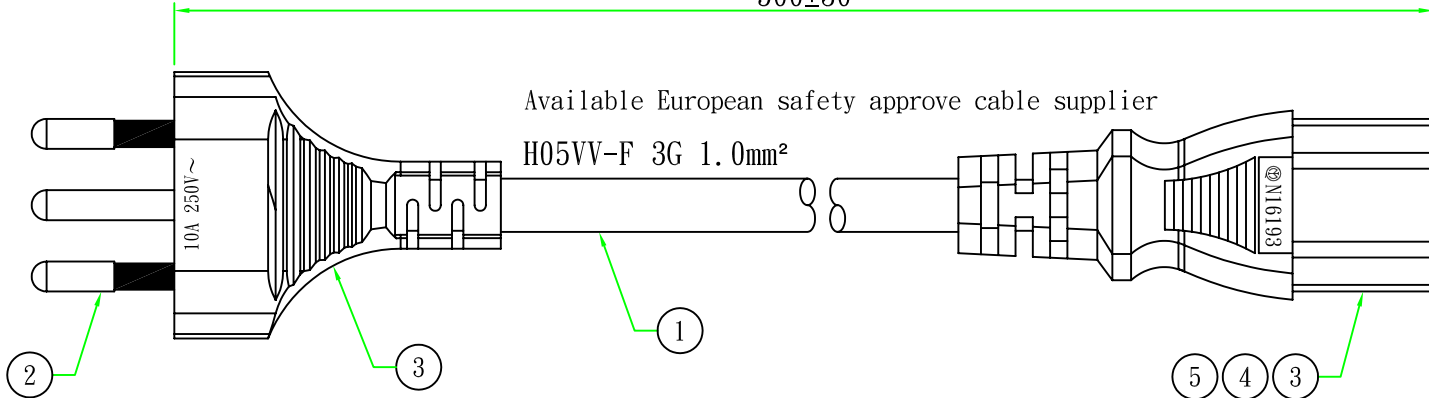
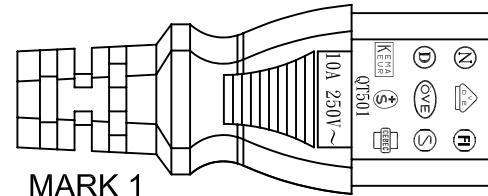


500±30




BUNDLE



Customer confirmation

date:

No.	品名	规格 / 描述	用量
⑤	内膜/Inner	尾叉内膜 WHITE	1PCS
④	端子/Terminal	2*4 尾叉端子	3PCS
③	膠料/Plastic	45P-BLACK低鉛低鎘PVC料	g
②	端子/Terminal	瑞士三叉支架 BLACK	1PCS
①	電源線/Cable	H05VV-F 3G 1.0mm² L=0.5M 外被黑色(BK)	1PCS

△	增加尾插刻字、插頭和尾插芯線不標示	Adolf	2020. 07. 24
△	更新插頭為半絕緣 & 更新尾插刻字	Cyrus	2012. 12. 03
版次	設變內容	擔當	設變日期
 昆璞電線組(深圳)有限公司 QUEEN PUO ELECTRIC CO.LTD	Part Name:	QP022(絕緣PIN)+QP007 (1000400022)	
	核準	審核	繪制
Larry	Adolf	客戶編號	00125
2020/07/24	2020. 07. 24	客戶品號	SPCB110-05
		昆璞品號	10100125022143
		單位	mm
		視角	
		比例	1:1