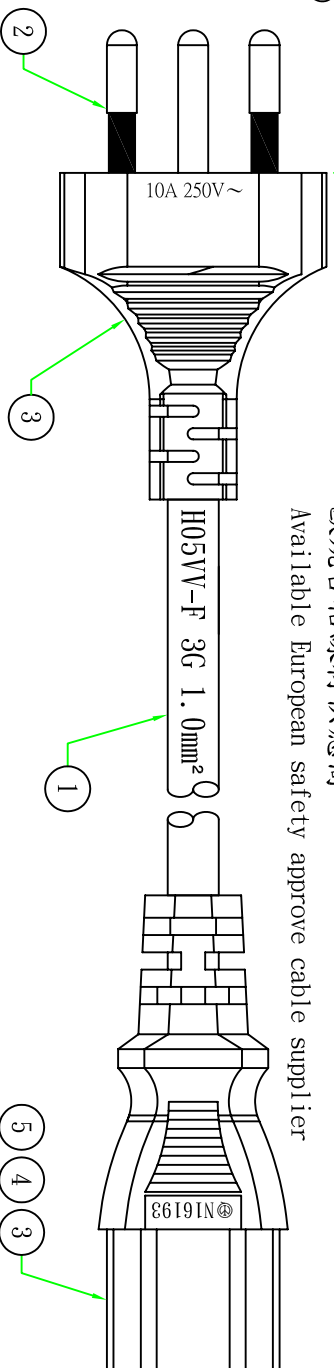


N 藍色 (BLUE)

L 棕色 (BROWN)

15000±50

歐規合格線材供應商
Available European safety approve cable supplier

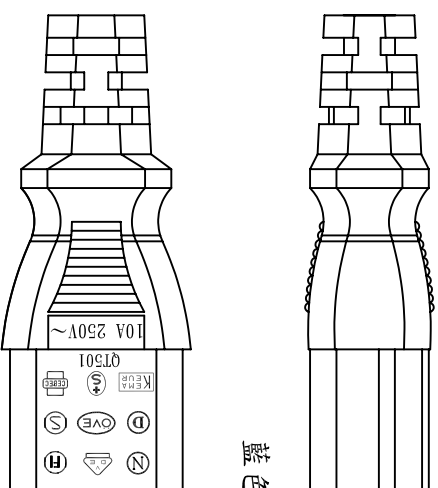
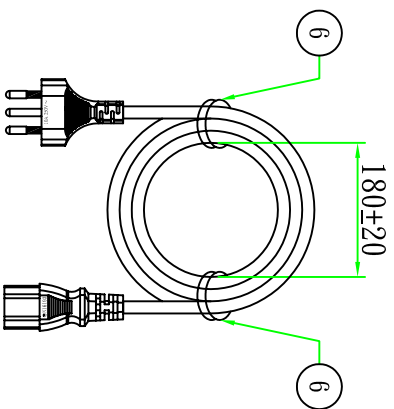


P1

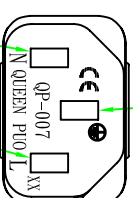
P2

黃綠色 (Y/G)

| 接線表/Connection Label | |
|----------------------|------------------------|
| P1 | 芯線顏色/Core color |
| L | 棕色芯線/Brown core |
| N | 藍色芯線/Blue core |
| E | 黃綠芯線/Yellow&Green core |



藍色 (BLUE)
棕色 (BROWN)



Customer confirmation

date: _____

Bill of Material

| No. | 品名 | 規格/描述 | 用量 |
|-----|-------------|--------------------------|------|
| ① | 扎帶/Tie | PE膜(PE Cover) | 2PCS |
| ② | 內膜/Inner | 尾叉內膜 WHITE | 1PCS |
| ③ | 端子/Terminal | 2*4 尾叉端子 | 3PCS |
| ④ | 膠料/Plastic | 45P-BLACK低鉍低銅PVC料 | g |
| ⑤ | 端子/Terminal | 瑞士三叉支架 BLACK | 1PCS |
| ⑥ | 電源線/Cable | H05VV-F 3G 1.0mm² 15M BK | 1PCS |

| △ | 版本 | 設變內容 | 繪制 | 繪制日期 |
|---|----|----------------------------|-------|----------------|
| | | 昆璜電線組(深圳)有限公司 | Adolf | 2014.05.19 |
| | | QUEEN P10 ELECTRIC CO. LTD | 客戶編號 | 00125 |
| | | | 客戶品號 | SPCB110-150 |
| | | | 昆璜品號 | 10100125022049 |

Part Name: QP022(絕緣PIN)+QP007 (1407372022)

播音

設變日期

單位 mm

視角 1:1