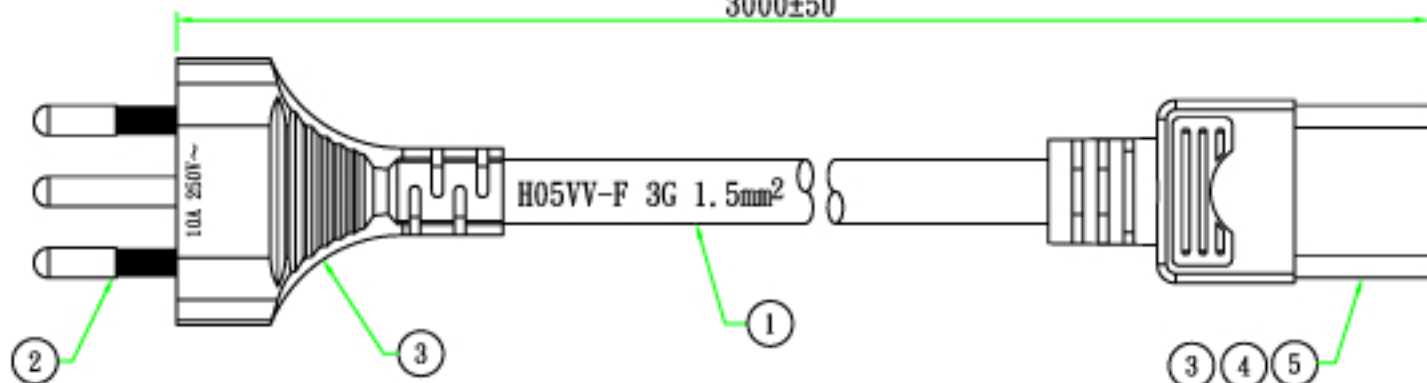


P1

P2

3000±50

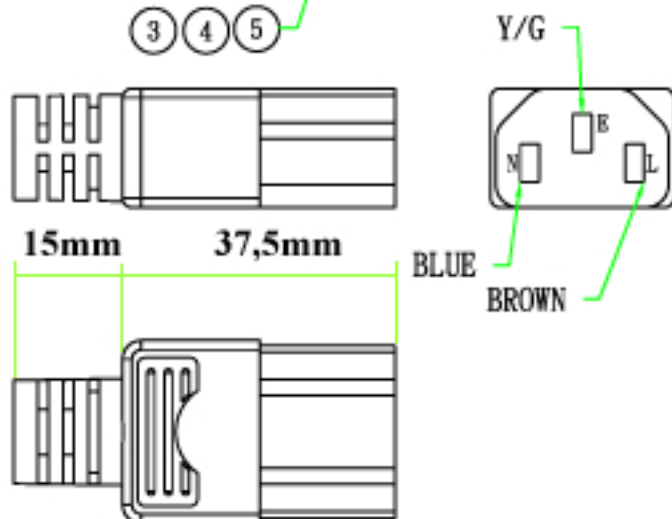
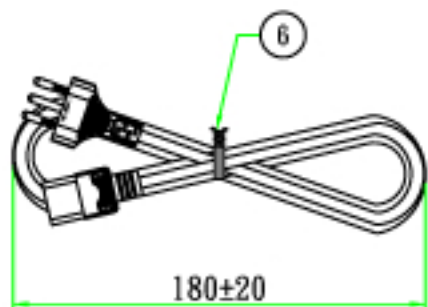
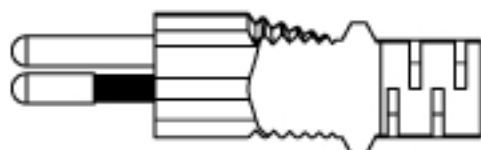
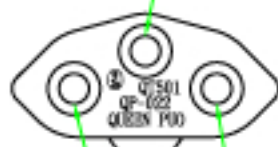


No Approval

E 黄绿色(Y/G)

L 棕色(BROWN)

N 蓝色(BLUE)



接線表/Connection Label

P1	芯線顏色/Core color	P2
L	棕色芯線/Brown core	L
N	藍色芯線/Blue core	N
E	黃綠芯線/Yellow&Green core	E

Customer confirmation

date:

No.	品名	規格/描述	用量
①	扎帶/Tie	黑色(BLACK)PE有鐵芯紮帶, 符合RoHS.	1PCS
②	內膜/Inner	尾叉內膜 WHITE	1PCS
③	端子/Terminal	2*4 尾叉端子	3PCS
④	膠料/Plastic	#5P-BLACK低鉛包鍍PVC料	g
⑤	端子/Terminal	瑞士三叉支架 BLACK	1PCS
⑥	電源線/Cable	H05VV-F 3G 1.5mm² 外被黑色(BLACK) L=3M	1PCS



廠次

改裝內容

備管 改裝日期



昆璞電線(深圳)有限公司
QUEEN PUO ELECTRIC CO. LTD

Part Name: QP022(電線PDS)+QC-01(QP007)1100W1022
無安規

標準

審核

繪制

客戶編號

00125

單位

mm

2011.09.27

Kevin

客戶品號

SPCB115-3

視角

昆璞品號

10100125022039

比例

1:1