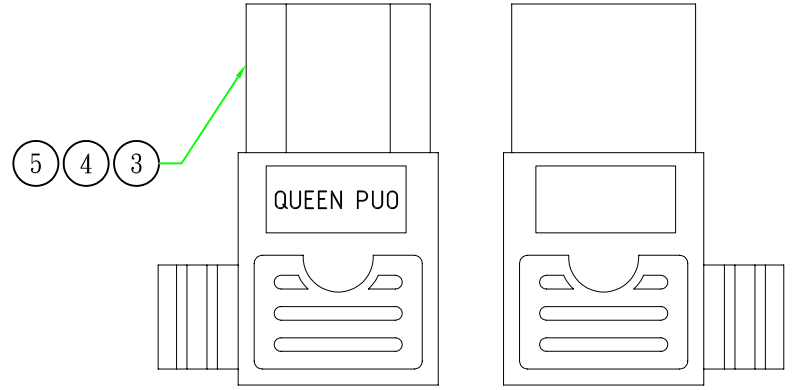
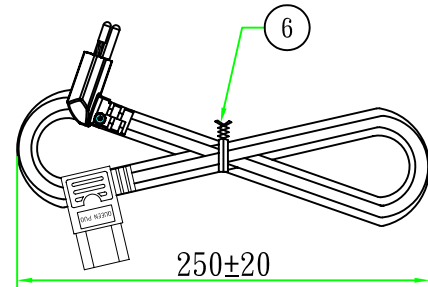
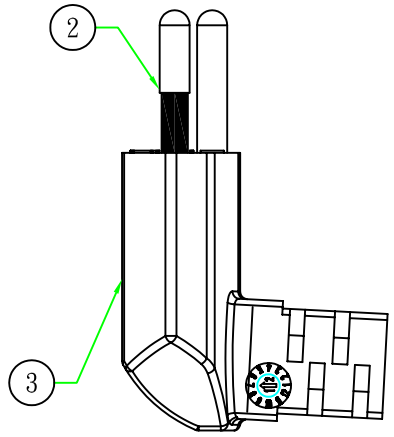


**NO APPROVAL**



Customer confirmation

---

date:

No.	品名	规格 / 描述	用量
⑥	扎带/Tie	黑色(BLACK)PE有鐵芯紮帶, 符合RoHS.	1PCS
⑤	內膜/Inner	尾叉內膜 WHITE	1PCS
④	端子/Terminal	2*4尾叉端子	3PCS
③	膠料/Plastic	45P-BLACK低鉛低鎘PVC料	g
②	端子/Terminal	瑞士三叉支架 BLACK	1PCS
①	電源線/Cable	H05VV-F 3G 1.0mm² 5M BK	1PCS

△		版次		設變內容		擔當		設變日期	
		昆璞電線組(深圳)有限公司		Part Name:		QP091(絕緣PIN)+QP018L(無安規) (2012100091)			
		QUEEN PUO ELECTRIC CO. LTD		H05VV-F 3G 1.0mm² 5M BK					
核准	審核	繪制	客戶編號	00125	單位	mm			
Hank	2020/12/18	Adolf	2020.12.18	客戶品號	SPCT12AC13AL-5	視角			J
				昆璞品號			比例	1:1	