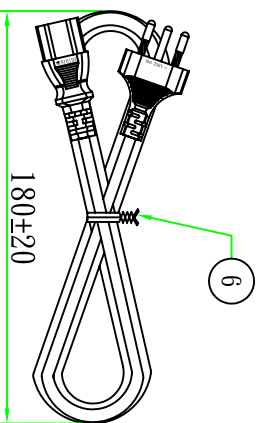
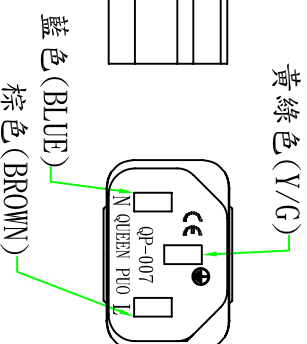
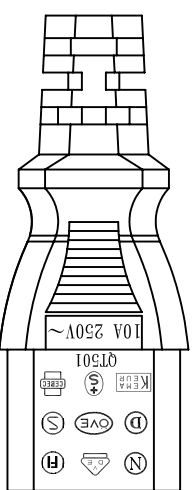
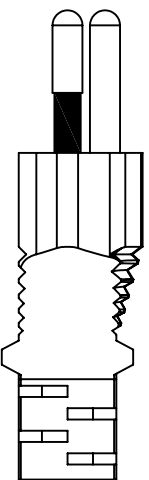
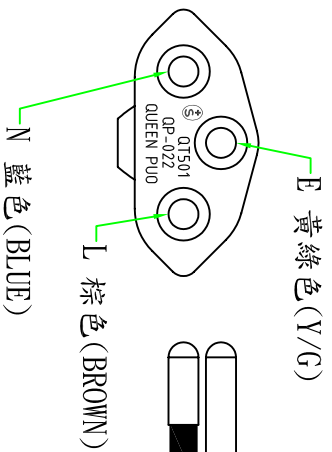
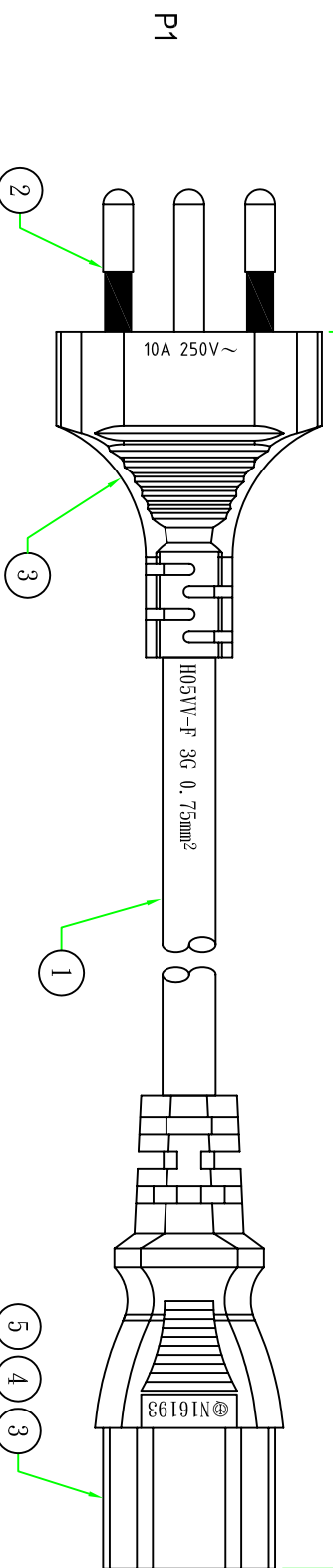


2000±50



接線表/Connection Label	
P1	芯線顏色/Core color
L	棕色芯線/Brown core
N	藍色芯線/Blue core
E	黃綠芯線/Yellow&Green core

Customer confirmation

date:

Bill of Material

No.	品名	規格/描述	用量
①	扎帶/Tie	黑色(BLACK)/PE有線芯紮帶, L=150mm. 符合RoHS.	1PCS
②	內膜/Inner	尾叉內膜 WHITE	1PCS
③	端子/Terminal	2*4 尾叉端子	3PCS
④	膠料/Plastic	45P-藍色(BLUE)低黏低編PVC料	g
⑤	端子/Terminal	瑞士三叉支架 藍色(BLUE)	1PCS
⑥	電源線/Cable	H05VV-F 3G 0.75mm² 外被藍色(BLUE) L=2M	1PCS

Δ	版本	校對內容	校對日期
		昆璜電線組(深圳)有限公司 QUEEN PU0 ELECTRIC CO. LTD	

核准	審核	繪制	客戶編號	客戶品號	客戶品號	單位	視角	比例
		Kevin	H05VV-F 3G 0.75mm² 外被藍色(BLUE) L=2M	00125	SPCBLI-2	mm	1:1	