

E 黃綠色 (Y/G)

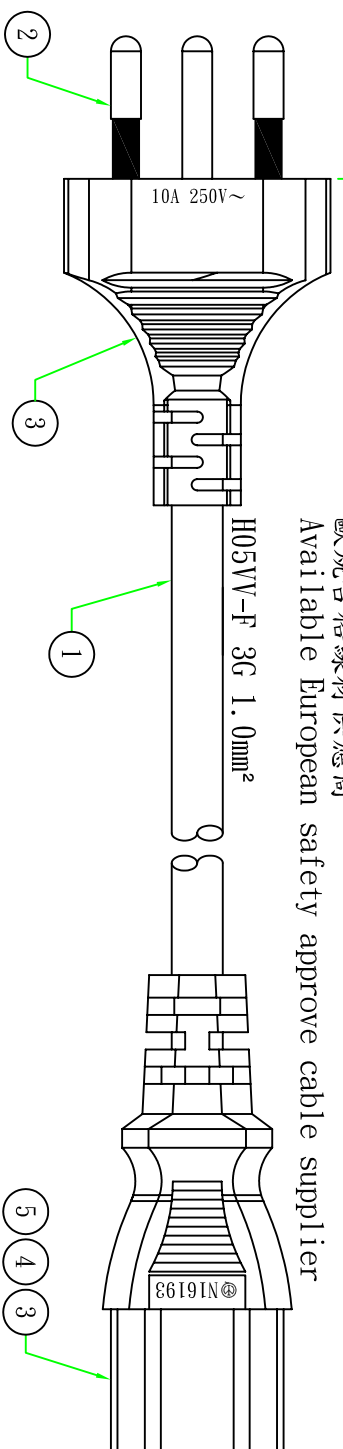
L 棕色 (BROWN)

N 藍色 (BLUE)

1000±50

歐規合格線材供應商
Available European safety approve cable supplier

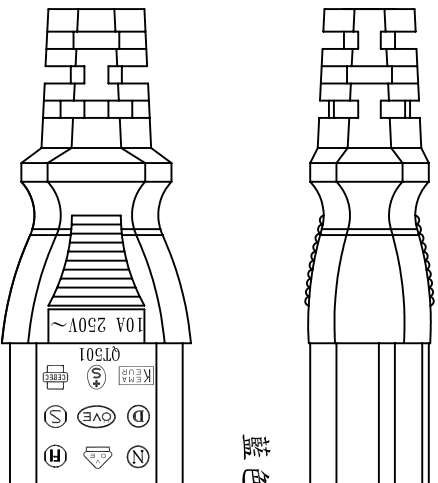
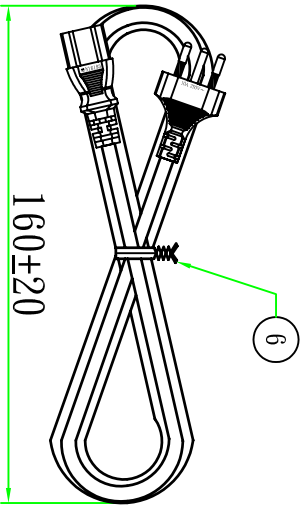
H05VV-F 3G 1.0mm²



P1

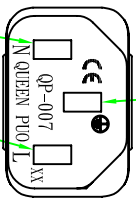
P2

接線表/Connection Label	
P1	芯線顏色/Core color
L	棕色芯線/Brown core
N	藍色芯線/Blue core
E	黃綠芯線/Yellow&Green core



藍色 (BLUE)
棕色 (BROWN)

黃綠色 (Y/G)



Customer confirmation

date:

Bill of Material			
⑥	扎帶/Tie	白色 (WHITE)PE有鐵芯紮帶, 符合RoHS.	IPCS
③	內膜/Inner	尾叉內膜 WHITE	IPCS
①	端子/Terminal	2*4 尾叉端子	3PCS
③	膠料/Plastic	45P-BLUE低鉛低銅PVC料	g
②	端子/Terminal	瑞士三叉支架 WHITE	IPCS
①	電源線/Cable	H05VV-F 3G 1.0mm ² 1M BLUE	IPCS

△		設變內容		設變日期	
版本	核次	審核	繪制	Part Name: QP022(絕緣PIN)+QP007 (1508928022)	客戶編號
				昆璜電線組(深圳)有限公司	00125
				QUEEN PUO ELECTRIC CO. LTD	SPCBL110-1
				2015.02.24	10100125022111
					單位
					mm
					視角
					1:1