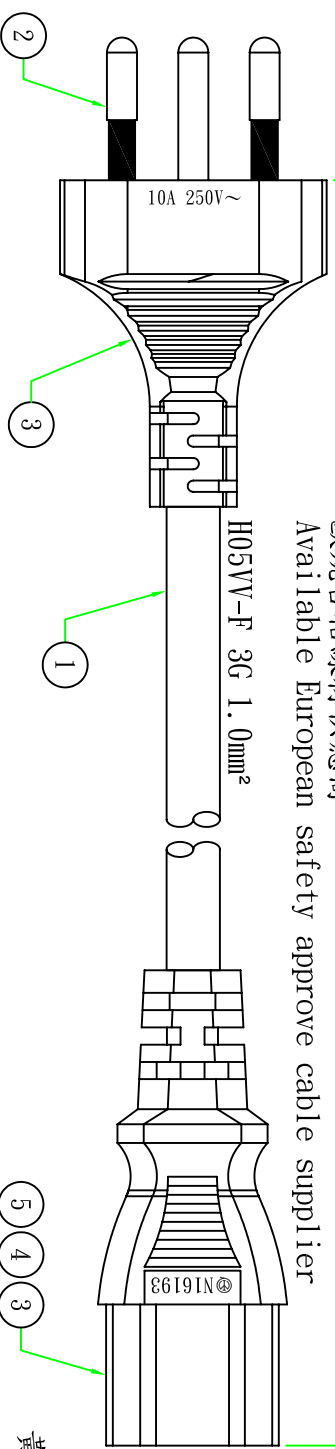


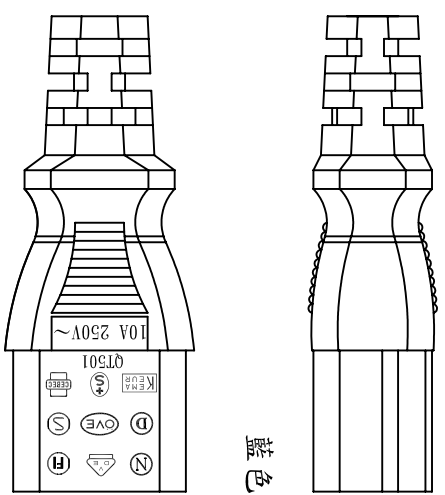
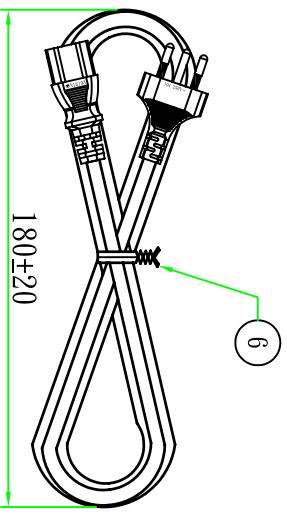
1500±50

歐規合格線材供應商  
Available European safety approve cable supplier

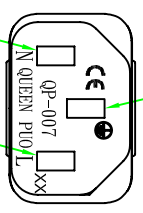


H05VV-F 3G 1.0mm²

接線表/Connection Label	
P1	芯線顏色/Core color
L	棕色芯線/Brown core
N	藍色芯線/Blue core
E	黃綠芯線/Yellow&Green core



藍色 (BLUE)  
棕色 (BROWN)



Customer confirmation

date:

Bill of Material			
⑥	扎帶/Tie	白色 (WHITE)PVC有鐵芯紫帶, L=150mm. 符合RoHS.	IPCS
③	內膜/Inner	尾叉內膜 WHITE	IPCS
④	端子/Terminal	2*4 尾叉端子	3PCS
③	膠料/Plastic	45P-BLUE低鉛低銅PVC料	g
②	端子/Terminal	瑞士三叉支架 WHITE	IPCS
①	電源線/Cable	H05VV-F 3G 1.0mm² 1.5M 藍色 (BLUE)	IPCS

更新QP022(總線PIN)和QP007圖地刻字、修改客戶品號		Adolf	2015.02.24
△	版本	設置內容	擔當
	核準	審核	繪制
	核準	審核	繪制
	Part Name:	客戶編號	單位
	QP022(總線PIN)+QP007 (1000803022)	H05VV-F 3G 1.0mm² 1.5M 藍色 (BLUE)	mm
	昆璞電線組(深圳)有限公司	客戶品號	視角
	QUEEN PIO ELECTRIC CO. LTD	10100125022171	比例
	2010.05.24	10100125022171	1:1