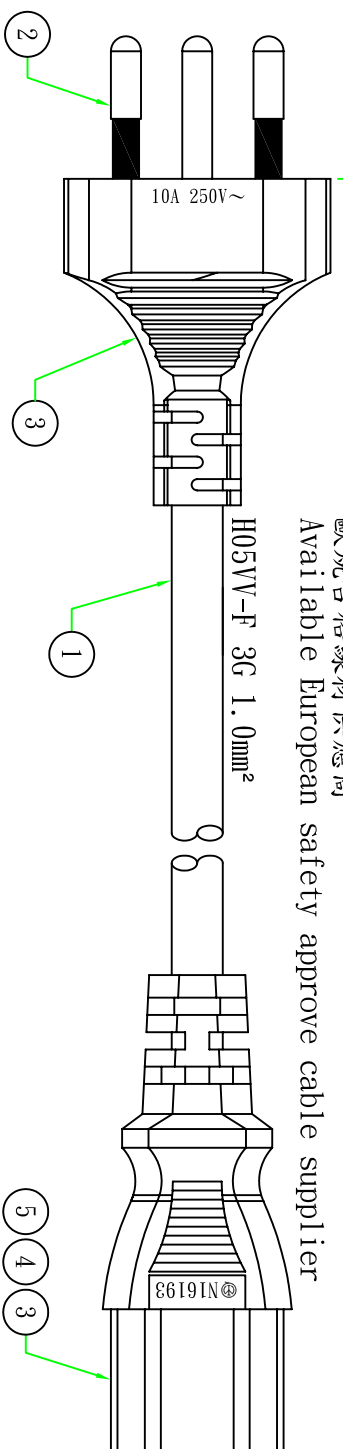
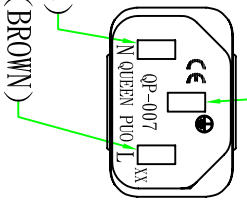
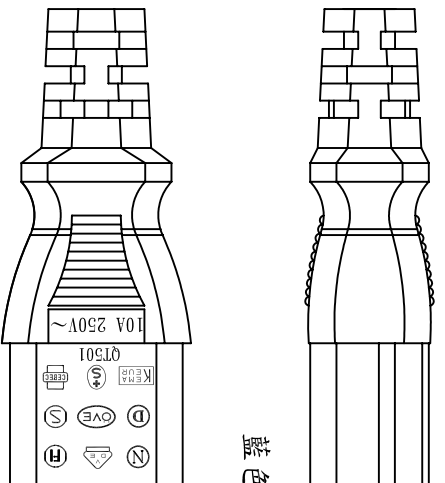
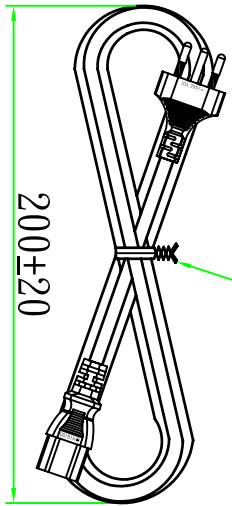


3600±50

歐規合格線材供應商
Available European safety approve cable supplier



接線表/Connection Label	
P1	芯線顏色/Core color
L	棕色芯線/Brown core
N	藍色芯線/Blue core
E	黃綠芯線/Yellow&Green core



Customer confirmation

date:

Bill of Material			
⑥	扎帶/Tie	白色(WHITE)PE有鐵芯紮帶,符合RoHS.	IPCS
③	內膜/Inner	尾叉內膜 WHITE	IPCS
①	端子/Terminal	2*4 尾叉端子	3PCS
③	膠料/Plastic	45P-BLUE低鉛低銅PVC料	g
②	端子/Terminal	瑞士三叉支架 WHITE	IPCS
①	電源線/Cable	H05VV-F 3G 1.0mm² 3.6M BLUE	IPCS

△ 版本		設置內容		播音		設置日期	
①	標準	審核	繪制	客戶編號	單位	客戶品號	視角
				H05VV-F 3G 1.0mm² 3.6M BLUE	mm	1010012502245	1:1
				昆璜電線組(深圳)有限公司		昆璜品號	
				QUEEN PU0 ELECTRIC CO. LTD			
				Part Name: QP022(絕緣PIN)+QP007 (1508929022)			
				2015.02.24			