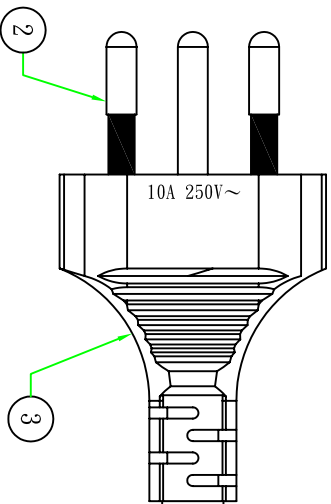


10000±50

Available European safety approve cable supplier

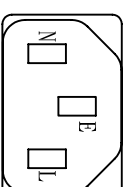
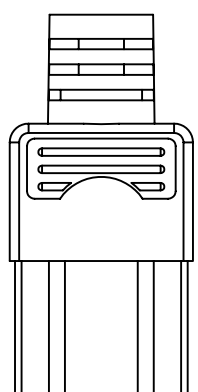
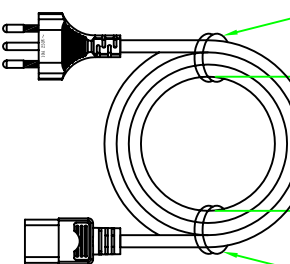
H05VV-F 3G 1.5mm²



NO APPROVAL



180±20



Customer confirmation

date:

Bill of Material

No.	品名	规格/描述	用量
⑥	扎带/Tie	PE膜(PE Cover)	2PCS
⑤	内膜/Inner	尼龙内膜 WHITE	1PCS
④	端子/Terminal	2*4 尼龙端子	3PCS
③	胶料/Plastic	45P-BLUE低钙低磷PVC料	g
②	端子/Terminal	瑞士三叉支架 WHITE	1PCS
①	电源线/Cable	H05VV-F 3G 1.5mm ² 10M BLUE	1PCS



版本

设置内容

警告

变更日期

昆璞電線組(深圳)有限公司
QUEEN P10 ELECTRIC CO. LTD

Part Name: (07022(電線PIN)+QC-01(無安規)) (1811113022)
H05VV-F 3G 1.5mm² 10M BLUE

核準	審核	繪制	客戶編號	客戶品號	單位
	Hank	Adolf	00125	SPCBL115-10	mm
	2018/11/06	2018.11.06	10100125022300	視角	比例
				1:1	