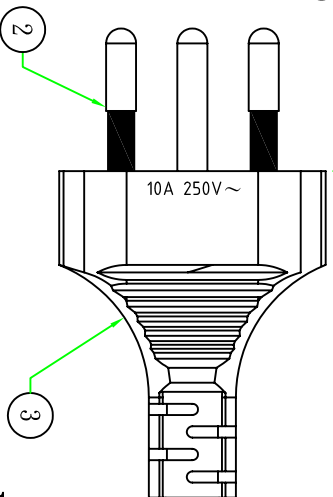


E 黃綠色 (Y/G)

L 棕色 (BROWN)

N 藍色 (BLUE)



P1

Available European safety approve cable supplier

5000±50

H05VV-F 3G 1.5mm<sup>2</sup>

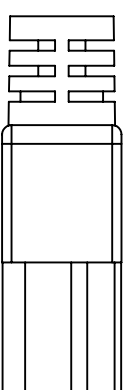
1

3 4 5

黃綠色 (Y/G)

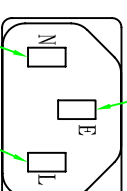
P2

NO APPROVAL

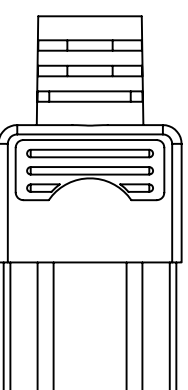
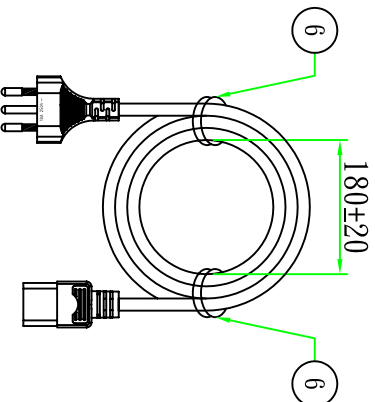


藍色 (BLUE)

棕色 (BROWN)



接線表/Connection Label	
P1	芯線顏色/Core color
L	棕色芯線/Brown core
N	藍色芯線/Blue core
E	黃綠芯線/Yellow&Green core



Customer confirmation

date:

Bill of Material

No.	品名	規格/描述	用量
①	扎帶/Tie	PE膜(PE Cover)	2PCS
②	內膜/Inner	尾叉內膜 WHITE	1PCS
③	端子/Terminal	2*4 尾叉端子	3PCS
④	膠料/Plastic	45P-BLUE低鉛低銅PVC料	g
⑤	端子/Terminal	瑞士三叉半絕緣支架 WHITE	1PCS
⑥	電源線/Cable	H05VV-F 3G 1.5mm <sup>2</sup> 5M BLUE	1PCS



板次

投變內容

擔當

投變日期

昆球電線組(深圳)有限公司  
QUEEN PUO ELECTRIC CO. LTD

Part Name: pp022(總編PIN)+Q-01(QP007)(編索庫)

(1407838022)

審核	審核	繪制	客戶編號	單位
		Adolf	00125	mm
		2014.09.22	客戶品號	視角
			10100125022066	比例
			昆球品號	1:1