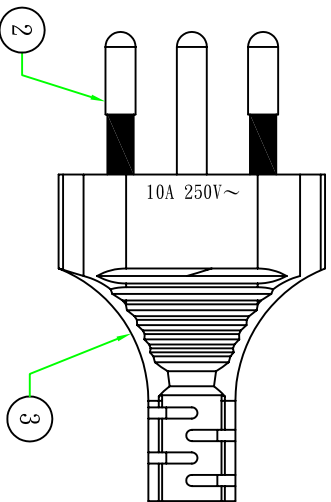


6500±50

Available European safety approve cable supplier

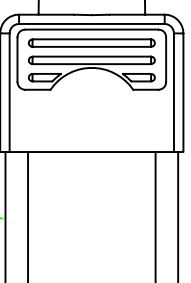
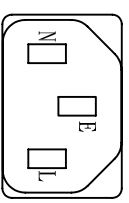
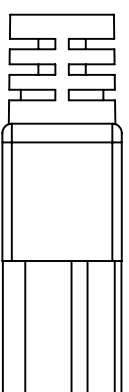
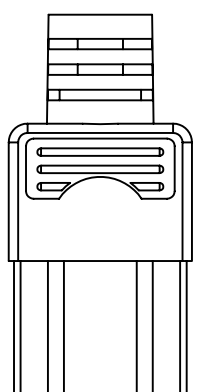
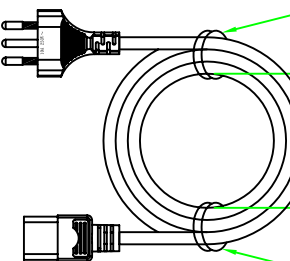
H05VV-F 3G 1.5mm<sup>2</sup>



NO APPROVAL



180±20



Customer confirmation

date:

Bill of Material

No.	品名	规格/描述	用量
⑥	扎带/Tie	PE膜(PE Cover)	2PCS
⑤	内膜/Inner	尼龙内膜 WHITE	1PCS
④	端子/Terminal	2*4 尼龙端子	3PCS
③	胶料/Plastic	45P-BLUE低钙低磷PVC料	g
②	端子/Terminal	瑞士三叉支架 WHITE	1PCS
①	电源线/Cable	H05VV-F 3G 1.5mm <sup>2</sup> 6.5M BLUE	1PCS



版本

昆璜電線組(深圳)有限公司

Part Name: (07022(電線ITV)+0C-01(無安規)) (1811111022)



核準

QUEEN P10 ELECTRIC CO. LTD

H05VV-F 3G 1.5mm<sup>2</sup> 6.5M BLUE



審核

Hank

客戶編號 00125



繪制

Adolf

客戶品號 SPCBL115-6.5



日期

2018/11/06

單位 mm



比例

2018.11.06

視角 1:1



用

2018.11.06

比例 1:1