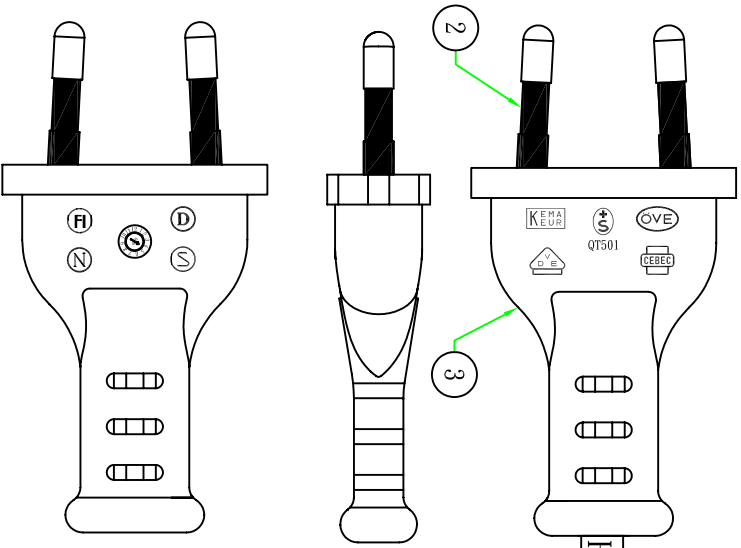


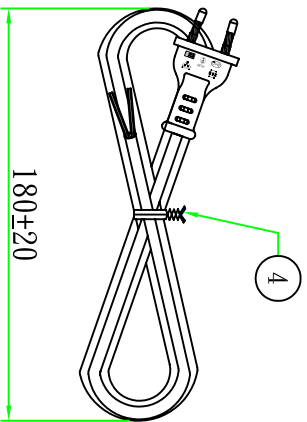
2000±50

QUEEN PUO  
QP-009  
2.5A 250V~



H05VVH2-F 2X 0.75mm<sup>2</sup>

Strip 35±5



180±20

Customer confirmation

date:

Bill of Material

No.	品名	规格 / 描述	用量
①	扎带/Tie	白色(WHITE)PE有線芯紮帶, L=150mm, 符合Rolls.	1PCS
②	膠料/Plastic	45P-WHITE低鉛低鎘PVC料	g
③	端子/Terminal	歐支架 WHITE	1PCS
④	電源線/Cable	H05VVH2-F 2X 0.75mm <sup>2</sup> 外被白色(WHITE) L=2M	1PCS

△	版本	昆璜電線組(深圳)有限公司	Part Name:	QP009+	擔當	(1102318009)
	核對	QUEEN PUO ELECTRIC CO. LTD	繪制	Kevin	客戶編號	00125
	審核	2011.01.24	客戶品號	SPCECH2-2W	視角	mm
	變更內容	昆璜電線組(深圳)有限公司	客戶品號	10100125009013	比例	1:1