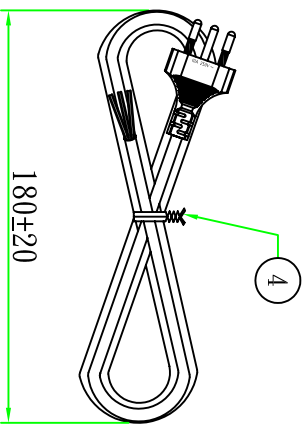


接線表/Connection label	
P1	芯線顏色/Core color
L	棕色芯線/Brown core
N	藍色芯線/Blue core
E	黃綠芯線/YellowGreen core
P2	
L	
N	
E	



Customer confirmation

date:

Bill of Material									
①	扎帶/Tie	白色(WHITE)PE有線芯膠帶,符合RoHS.	1PCS	g					
②	膠料/Plastic	45P-GREY低鉛低鎘PVC料							
③	端子/Terminal	瑞士三叉支架 WHITE	1PCS						
④	電源線/Cable	H05VV-F 3G 0.75mm² 外被灰色(GREY) 1=2M	1PCS						
No.		品名	規格/描述		用量				

版次	變更內容	Part Name:	擔當	變更日期
△	昆璜電線組(深圳)有限公司	QP022(總線PIN)		(1103528022)
	昆璜電線組(深圳)有限公司	H05VV-F 3G 0.75mm² 外被灰色(GREY) 1=2M		

審核	繪制	客戶編號	客戶品號	單位
	Kevin	00125	SPCECH1-2GR	mm
	2011.07.14	10100125022203		mm