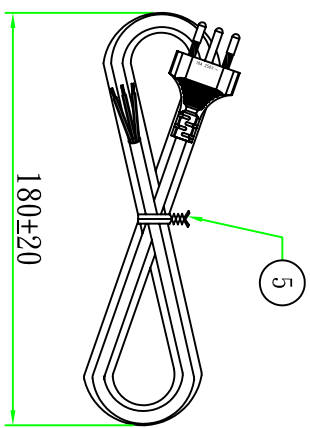
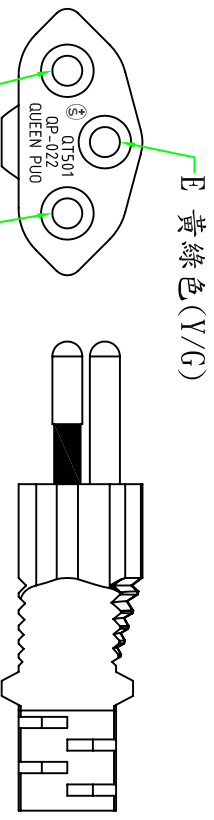


Available Europe safety approve cable supplier



接線表/Connection label	
P1	芯線顏色/Core color
L	棕色芯線/Brown core
N	藍色芯線/Blue core
E	黃綠芯線/YellowGreen core
P2	
L	
N	
E	

Customer confirmation

date: _____

Bill of Material			
No.	品名	規格/描述	用量
①	扎帶/Tie	白色(WHITE)PE有鐵芯紮帶,符合RoHS.	1PCS
②	端子/Terminal	包線端子 Splices	3PCS
③	膠料/Plastic	45P-GREY 低鉛低鎘PVC料	g
④	端子/Terminal	瑞士三叉支架 WHITE	1PCS
⑤	電源線/Cable	H05VV-F 3G 1.0mm² 外被灰色GREY L=3M	1PCS

變更內容			
版次	核准	審核	繪制
Δ		Hank	Rock
		2012.03.16	2012.03.16

昆璜電線組(深圳)有限公司	
Part Name:	Part Name: QP022(總線PIN)
H05VV-F 3G 1.0mm² 外被灰色GREY L=3M	H05VV-F 3G 1.0mm² 外被灰色GREY L=3M
客戶編號: 00125	客戶編號: 10100125022114
客戶品號: SPCCCE110-3	客戶品號: 10100125022114
單位: mm	單位: mm
視角:	視角:
比例: 1:1	比例: 1:1