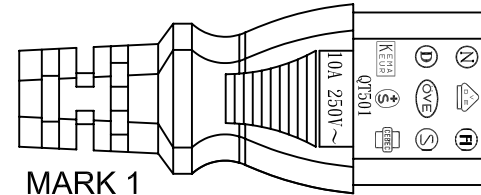
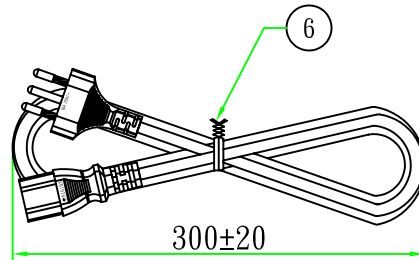
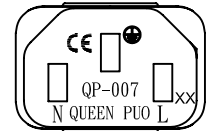
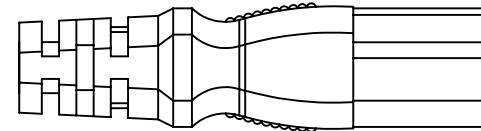
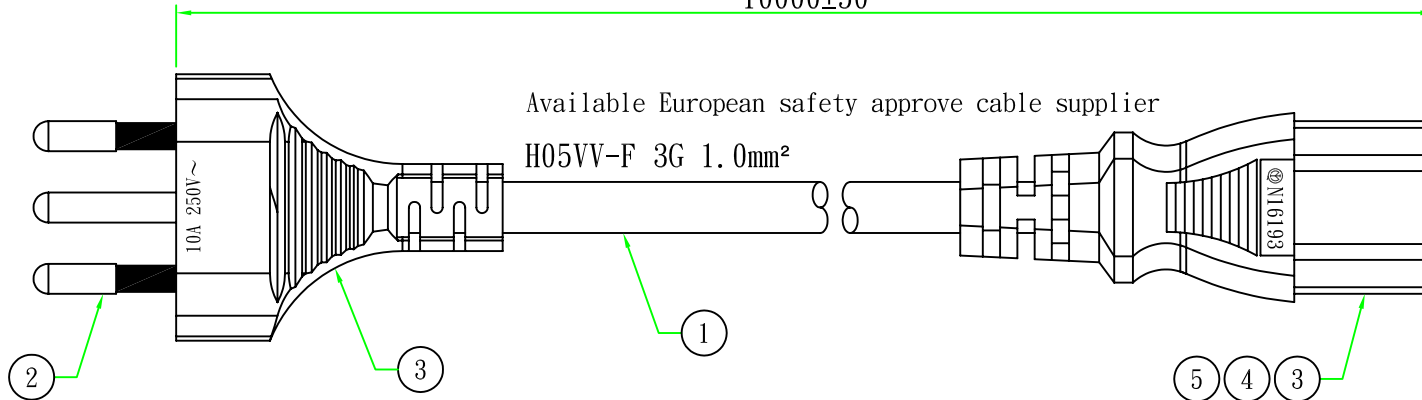


10000±50



Customer confirmation

---

date:

No.	品名	规格 / 描述	用量
⑥	扎带/Tie	白色(WHITE)PE有鐵芯紮帶, 符合RoHS.	1PCS
⑤	內膜/Inner	尾叉內膜 WHITE	1PCS
④	端子/Terminal	2*4 尾叉端子	3PCS
③	膠料/Plastic	45P-GREY(GY307)低鉛低鎘PVC料	g
②	端子/Terminal	瑞士三叉支架 WHITE	1PCS
①	電源線/Cable	H05VV-F 3G 1.0mm² 10M GREY(GY307)	1PCS

打捲改成繞線、增加尾插刻字			Adolf	2020. 09. 09		
版次 設變內容			擔當	設變日期		
昆璞電線組(深圳)有限公司 QUEEN PUO ELECTRIC CO.LTD			Part Name: QP022(絕緣PIN)+QP007 (1810881022)			
核準 審核 繪制			H05VV-F 3G 1.0mm² 10M GREY(GY307)			
Larry		Adolf	客戶編號	00125	單位	mm
2020/09/10		2020. 09. 10	客戶品號	SPCG110-10	視角	
			昆璞品號	10100125022056	比例	1:1