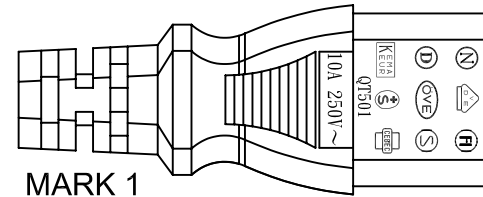
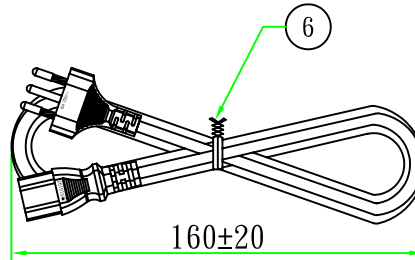
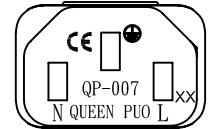
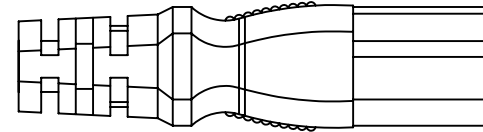
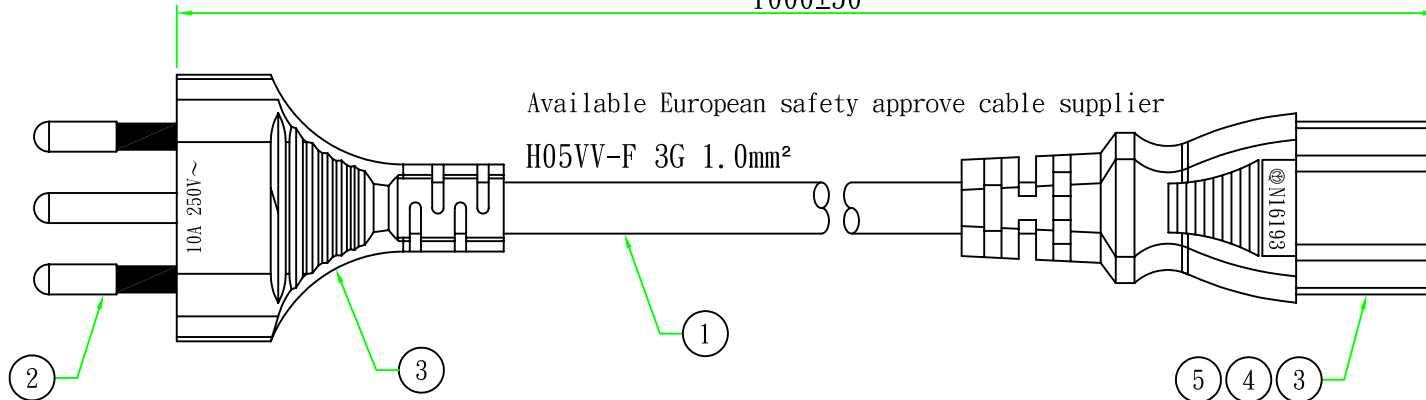


1000±50



Customer confirmation

date:

No.	品名	规格 / 描述	用量
⑥	扎带/Tie	白色(WHITE)PE有鐵芯紮帶, 符合RoHS.	1PCS
⑤	內膜/Inner	尾叉內膜 WHITE	1PCS
④	端子/Terminal	2*4 尾叉端子	3PCS
③	膠料/Plastic	45P-GREY低鉛低鎘PVC料	g
②	端子/Terminal	瑞士三叉支架 WHITE	1PCS
①	電源線/Cable	H05VV-F 3G 1.0mm <sup>2</sup> 1M GREY	1PCS

增加尾插刻字、插頭和尾插芯線不標示 版次 設變內容 Adolf 2020.09.09 擔當 設變日期			Part Name: QP022(絕緣PIN)+QP007 (1205922022)			
昆璜電線組(深圳)有限公司 QUEEN PUO ELECTRIC CO. LTD			H05VV-F 3G 1.0mm <sup>2</sup> 1M GREY			
核准	審核	繪制	客戶編號	00125	單位	mm
	Larry	Adolf	客戶品號	SPCG110-1	視角	
	2020/09/10	2020/09/10	昆璜品號	10100125022222	比例	1:1