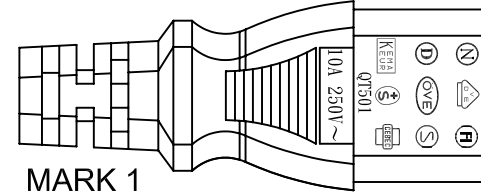
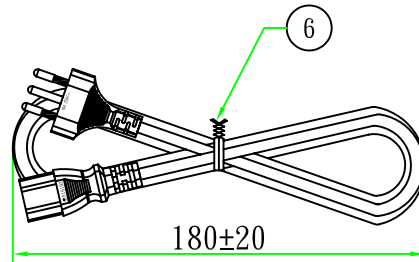
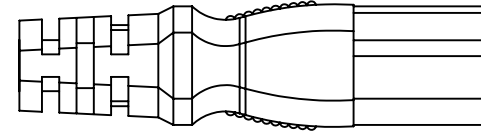
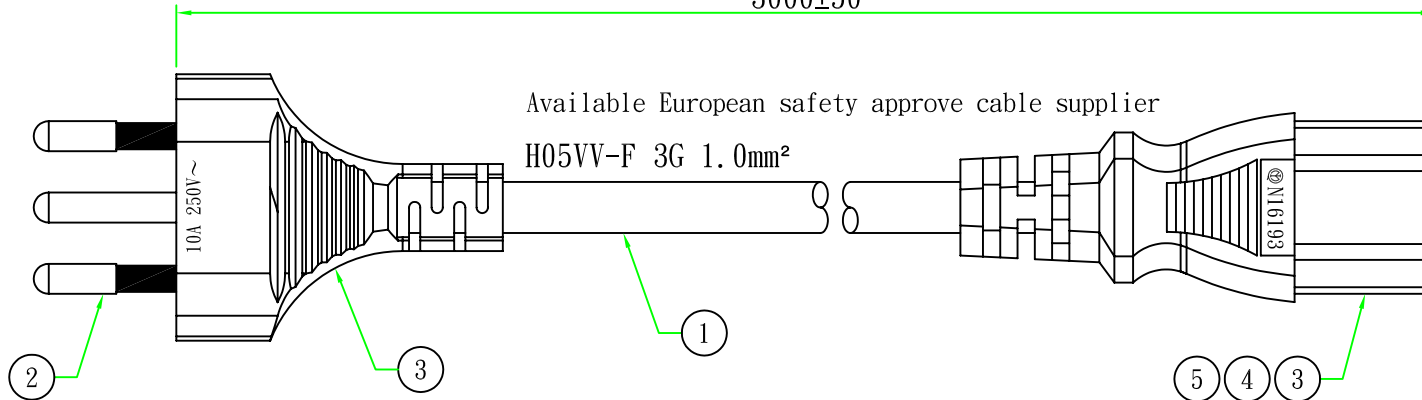


3000±50



Customer confirmation

date:

No.	品名	规格 / 描述	用量
⑥	扎带/Tie	白色(WHITE)PE有鐵芯紮帶, 符合RoHS.	1PCS
⑤	內膜/Inner	尾叉內膜 WHITE	1PCS
④	端子/Terminal	2*4 尾叉端子	3PCS
③	膠料/Plastic	45P-GREY(GY307)低鉛低鎘PVC料	g
②	端子/Terminal	瑞士三叉支架 WHITE	1PCS
①	電源線/Cable	H05VV-F 3G 1.0mm² L=3M GREY(GY307)	1PCS

增加尾插刻字、插頭和尾插芯線不標示		Adolf	2020.09.09
改為絕緣PIN&客戶品號		Kevin	2011.09.29
版次		設變內容	
昆璞電線組(深圳)有限公司		Part Name:	QP022(絕緣PIN)+QP007 (1001579022)
QUEEN PUO ELECTRIC CO. LTD		H05VV-F 3G 1.0mm² L=3M GREY(GY307)	
核准	審核	繪制	客戶編號
Larry	Adolf		00125
2020/09/10	2020/09/10		單位
		客戶品號	mm
		昆璞品號	SPCGI10-3
		視角	1:1
		比例	