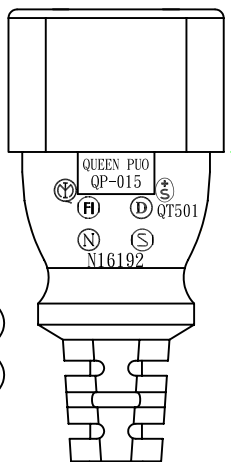


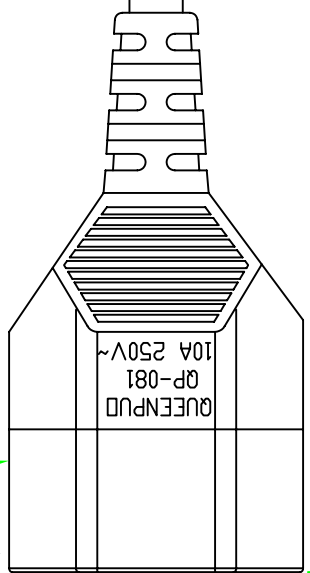
3000±50

L 棕色 (BROWN)

P1



H05VV-F 3G 1.0mm<sup>2</sup>

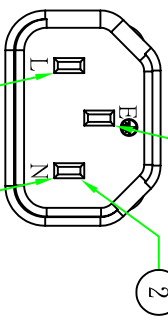


N 藍色 (BLUE)

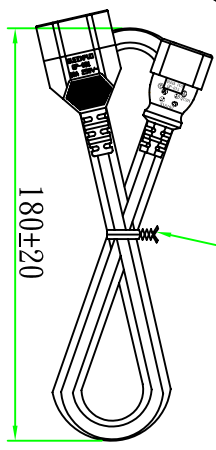
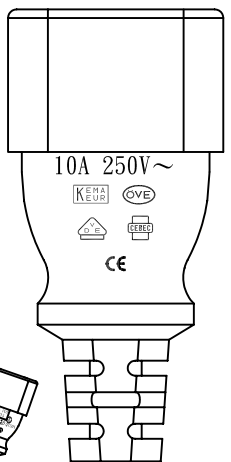
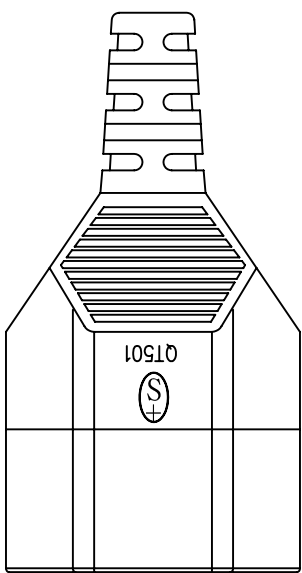
E 黃綠色 (Y/G)

- 4
- 5
- 6
- 7
- 8

黃綠色 (Y/G)  
藍色 (BLUE)  
棕色 (BROWN)



P2



180±20

接線表/Connection Label	
P1	芯線顏色/Core color
L	棕色芯線/Brown core
N	藍色芯線/Blue core
E	黃綠芯線/YellowGreen core

Customer confirmation

date:

Bill of Material

No.	品名	規格/描述	用量
①	扎帶/Tie	20cm WHITE 一般有鐵芯PVC扎帶	1PCS
②	內膜/Inner	瑞士母座旋轉PIN (QY-011)	1PCS
③	內膜/Inner	瑞士母座保護蓋 (QY-011)	1PCS
④	內膜/Inner	瑞士母座外殼 (QY-011)	1PCS
⑤	端子/Terminal	T-138銅管 (QP081用) PS-0	3PCS
⑥	膠料/Plastic	45P-橘色 (Orange) 低鉛低磷PVC料	g
⑦	內膜/Inner	公叉外殼 WHITE	1PCS
⑧	端子/Terminal	2*4公叉端子 (16-18#)	3PCS
⑨	電源線/Cable	H05VV-F 3G 1.0mm <sup>2</sup> 外被橘色 (Orange) L=3M	1PCS



昆璜電線組(深圳)有限公司  
QUEEN PUO ELECTRIC CO. LTD

版本

Part Name: QP015+QP081

設變日期

客戶編號: H05VV-F 3G 1.0mm<sup>2</sup> 外被橘色 (Orange) L=3M

單位: mm

審核

繪制: Leo

客戶品號: SPC014/713-3

視角: 1:1

規格/描述

2010.03.30

昆璜品號: 10100125015086

比例: 1:1