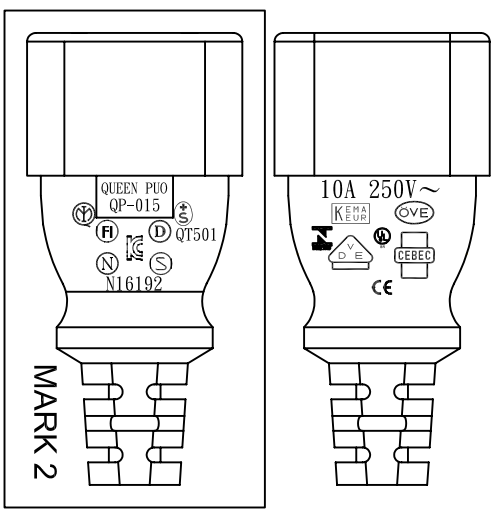
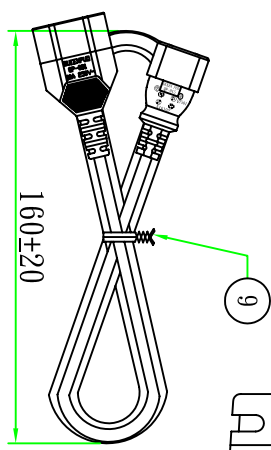
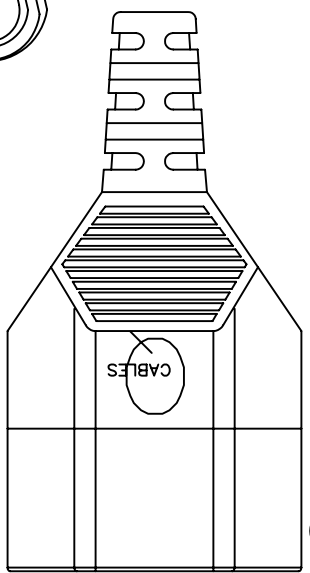
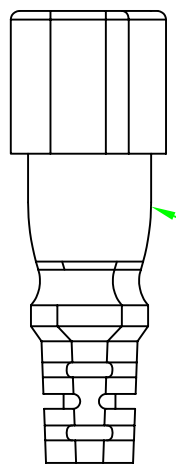
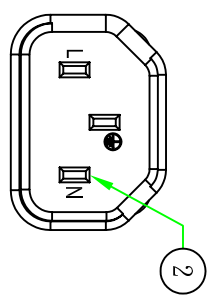
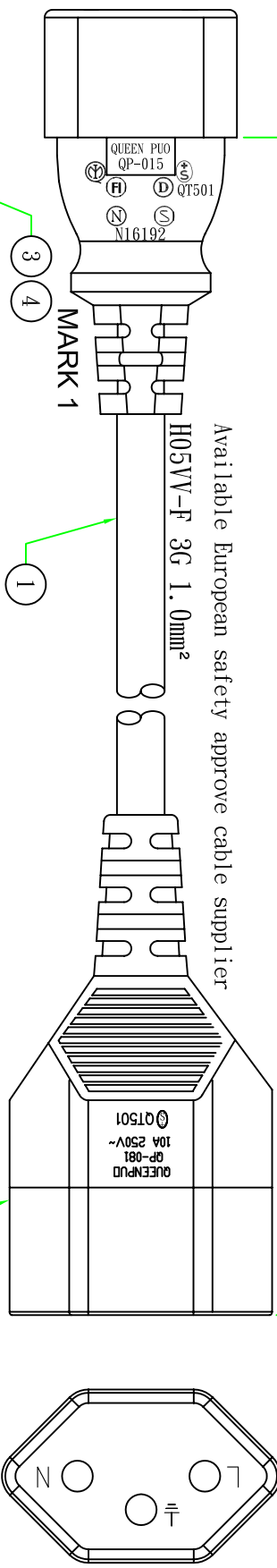


1000±50

Available European safety approve cable supplier

H05VV-F 3G 1.0mm²



Customer confirmation

date:

Bill of Material	
No.	品名
①	电源线/Cable
②	端子/Terminal
③	内胶/Inner
④	胶料/Plastic
⑤	端子/Terminal
⑥	内胶/Inner
⑦	内胶/Inner
⑧	内胶/Inner
⑨	扎带/Tie

更新插头刻字、插头和尾插芯线不標示	
版本	核定
昆璜電線組(深圳)有限公司	核定
QUEEN P10 ELECTRIC CO. LTD	核定
Part Name: QP015+QP081	核定
H05VV-F 3G 1.0mm ² L=1M 外被橘色 (ORANGE)	核定
客戶編號	客戶編號
00125	SPC014/TT3-1
審核	審核
Hank	Leo
2017/10/20	2010.03.30
繪制	繪制
Leo	Leo
2010.03.30	10100125015084
客戶品號	客戶品號
昆璜品號	昆璜品號
10100125015084	10100125015084
單位	單位
mm	mm
視角	視角
比例	比例
1:1	1:1