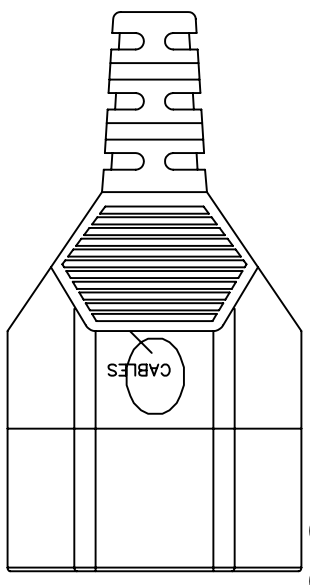
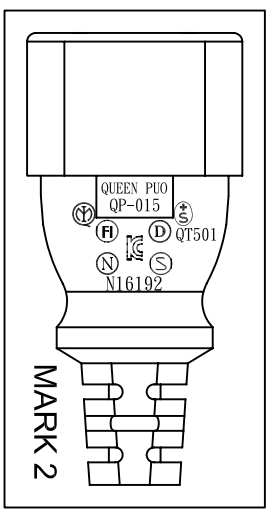
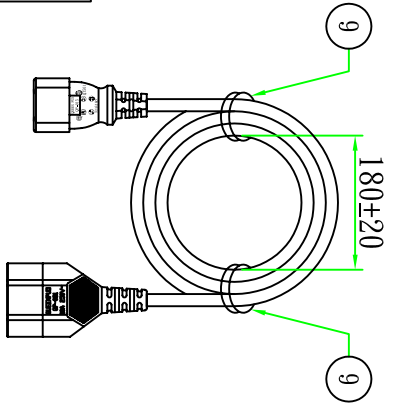
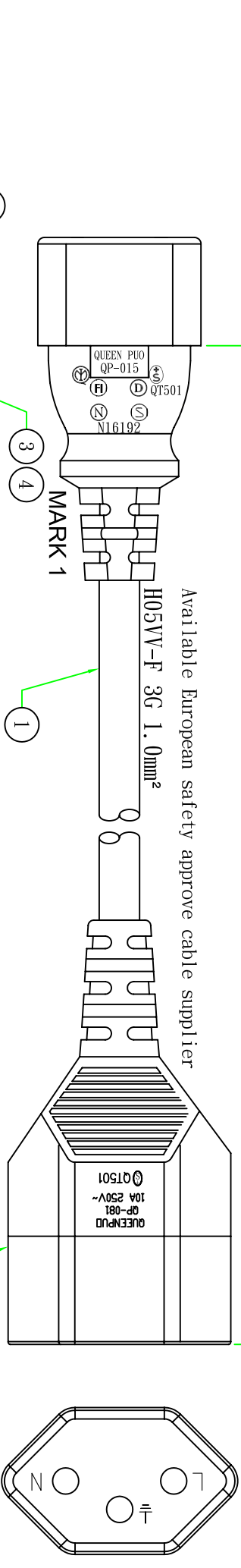


5000±50

Available European safety approve cable supplier

H05VV-F 3G 1.0mm<sup>2</sup>

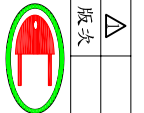


Customer confirmation

date:

Bill of Material

No.	品名	规格/描述	用量
①	电源线/Cable	H05VV-F 3G 1.0mm <sup>2</sup> L=5M 外被橘色 (ORANGE)	1PCS
②	端子/Terminal	2*4 公叉端子	3PCS
③	内胶/Inner	交叉外胶 ORANGE	1PCS
④	胶料/Plastic	45P-橘色 (ORANGE)/低铅低铜PVC料	g
⑤	端子/Terminal	T-138铜管 (QP081用) PS-0	3PCS
⑥	内胶/Inner	瑞士母座外胶 ORANGE	1PCS
⑦	内胶/Inner	瑞士母座保护盖 ORANGE	1PCS
⑧	内胶/Inner	瑞士母座旋转PIN ORANGE	2PCS



更新插头刻字、插头和尾插芯线不標示 設置內容

昆璜電線組(深圳)有限公司  
QUEEN PUO ELECTRIC CO. LTD

Part Name: QP015+QP081  
1000531015

版本	審核	繪制	客戶編號	單位
1.0	Hank	Leo	SPC014/TI3-5	mm
2017/10/20	2010.03.30	10100125015087	昆璜品號	視角
				比例 1:1

Adolf 2017.10.19  
撥音 設置日期