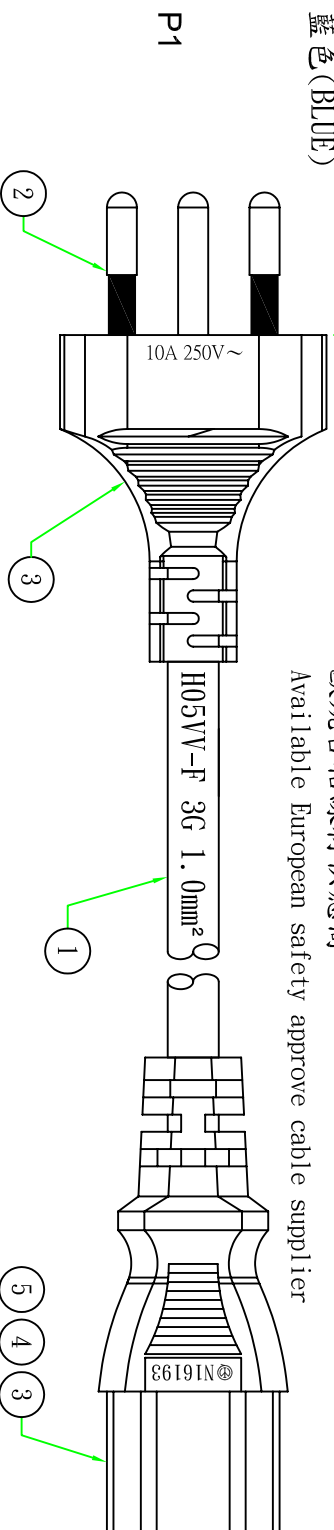
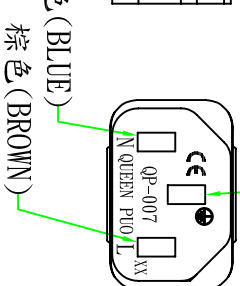
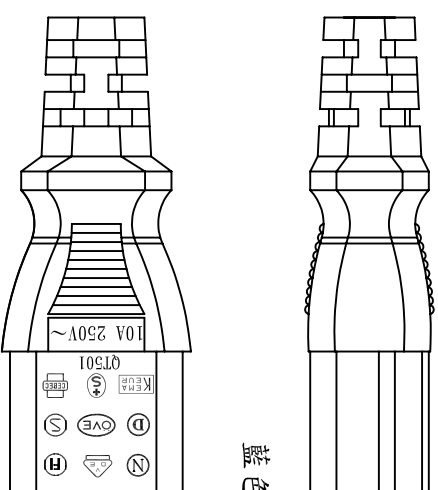
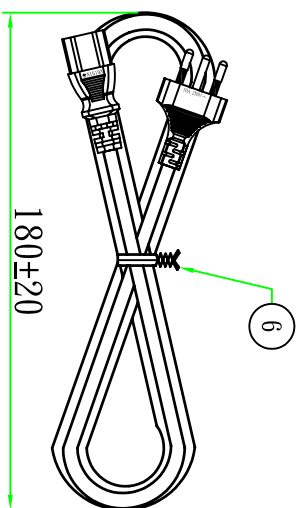


2500±50

歐規合格線材供應商  
Available European safety approve cable supplier



接線表/Connection Label	
P1	芯線顏色/Core color
L	棕色芯線/Brown core
N	藍色芯線/Blue core
E	黃綠芯線/Yellow&Green core



Customer confirmation

date: \_\_\_\_\_

Bill of Material

No.	品名	規格/描述	PCS	用量
①	扎帶/Tie	白色 (WHITE) PE有鐵芯紮帶, 符合RoHS.	1PCS	
②	內膜/Inner	尾叉內膜 WHITE	1PCS	
③	端子/Terminal	2*4 尾叉端子	3PCS	
④	膠料/Plastic	45P-橘色 (ORANGE) 低鉛低鎘PVC料	g	
⑤	端子/Terminal	瑞士三叉支架 WHITE	1PCS	
⑥	電源線/Cable	H05VV-F 3G 1.0mm <sup>2</sup> 2.5M 橘色 (ORANGE)	1PCS	

版次	設置內容	繪制	繪制日期
1	昆璞電線組 (深圳) 有限公司	Adolf	2014.05.20

Part Name:	客戶編號	客戶品號	單位
QP022 (絕緣PIN)+QP007 (1407384022)	H05VV-F 3G 1.0mm <sup>2</sup> 2.5M 橘色 (ORANGE)	SFC0110-025	mm

審核	審核	繪制	繪制日期
昆璞電線組 (深圳) 有限公司	Adolf	Adolf	2014.05.20

昆璞品號	比例
10100125022236	1:1