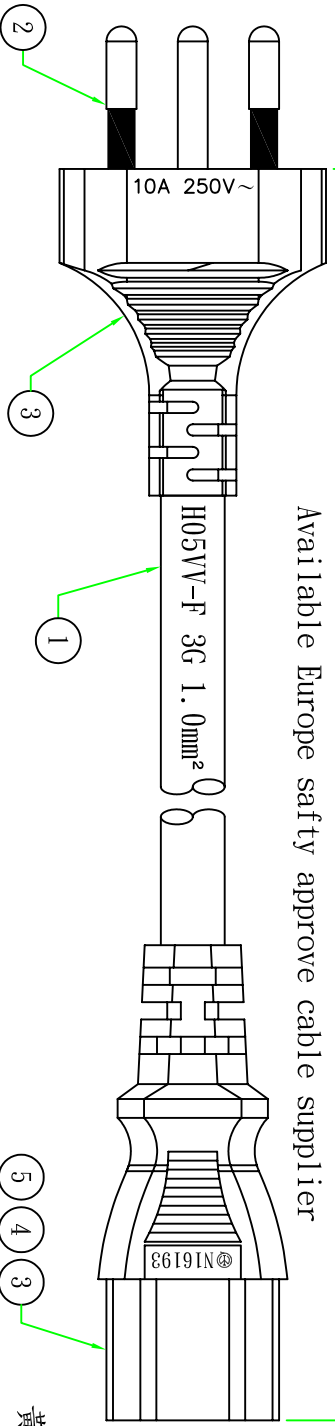
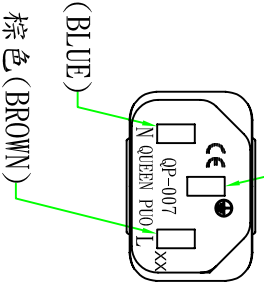
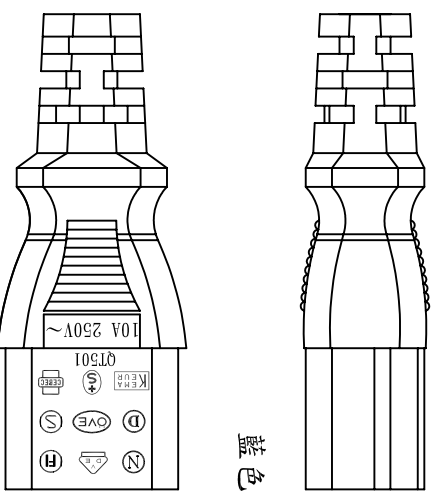
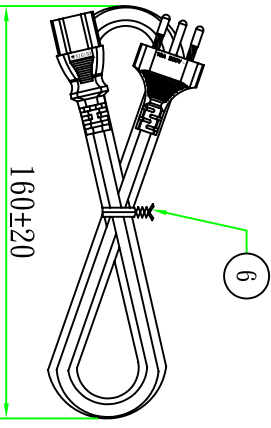


1000±50

Available Europe safety approve cable supplier



接線表/Connection Label	
P1	芯線顏色/Core color
L	棕色芯線/Brown core
N	藍色芯線/Blue core
E	黃綠芯線/Yellow&Green core



Customer confirmation

date:

Bill of Material			
⑥	扎帶/Tie	12cm WHITE 一般有鐵芯PVC扎帶	IPCS
③	內膜/Inner	尾叉內膜 WHITE	IPCS
④	端子/Terminal	2*4 尾叉端子 (16-18#)	3PCS
③	膠料/Plastic	45P-橘色 (Orange) 低鉛低鎘PVC料	g
②	端子/Terminal	瑞士三叉支架 WHITE	IPCS
①	電源線/Cable	H05VV-F 3G 1.0mm² 1M 外被橘色 (Orange)	IPCS

△	QP022改總線PIN、更新QP007圖地刻字、修改客戶品號	Adolf	2014.05.19
版本	設變內容	擔當	設變日期
昆璞電線組(深圳)有限公司	Part Name: QP022(總線PIN)+QP007 (1000565022)		
QUEEN P10 ELECTRIC CO. LTD	H05VV-F 3G 1.0mm² 1M 外被橘色 (Orange)	客戶編號	00125
核準	審核	繪制	Leo
2010.04.01		客戶品號	SPC0110-1
		昆璞品號	10100125022169
		單位	mm
		視角	1:1