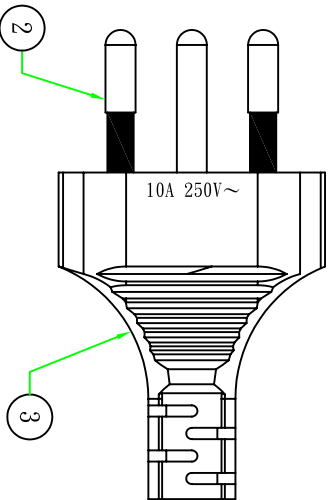


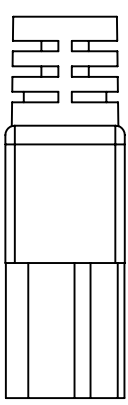
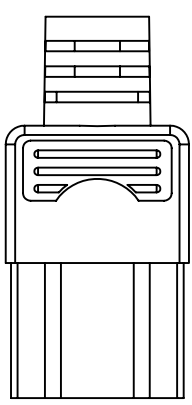
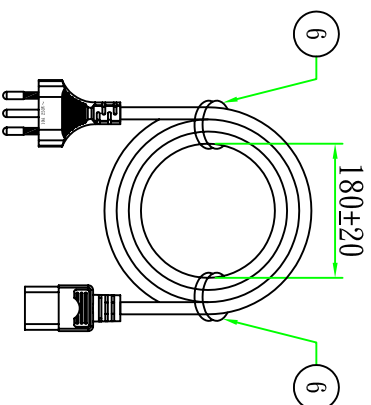
10000±50

Available European safety approve cable supplier

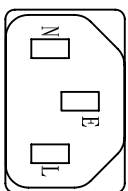
H05VV-F 3G 1.5mm<sup>2</sup>



NO APPROVAL



⑤ ④ ③



Customer confirmation

date: \_\_\_\_\_

Bill of Material	
No.	品名
⑥	扎帶/Tie PE膜(PE Cover)
⑤	內膜/Inner 尾叉內膜 WHITE
④	端子/Terminal 2*4 尾叉端子
③	膠料/Plastic 45P-ORANGE低鉛低銅PVC料
②	端子/Terminal 瑞士三叉支架 WHITE
①	電源線/Cable H05VV-F 3G 1.5mm <sup>2</sup> 10M ORANGE 規格/描述

△	版本	設置內容	檢查	設置日期
		昆璜電線組(深圳)有限公司	審核	
		QUEEN PIO ELECTRIC CO. LTD	Hank	2018/11/06
		Part Name: (07022(電線E1V)QC-01(無安規) (1811104022))	繪制	2018.11.06
		H05VV-F 3G 1.5mm <sup>2</sup> 10M ORANGE	客戶編號	00125
			客戶品號	SPC0115-10
			昆璜品號	10100125022297
			單位	mm
			視角	1:1