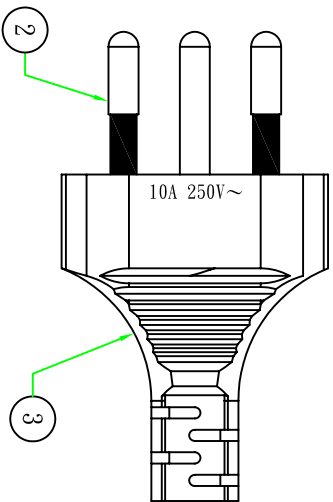


6500±50

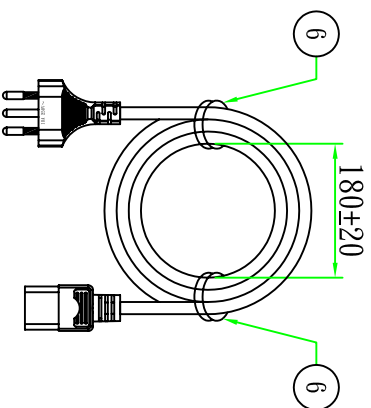
Available European safety approve cable supplier

H05VV-F 3G 1.5mm²

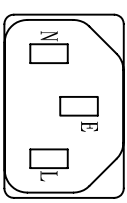
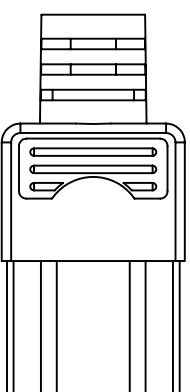


①

NO APPROVAL



⑤ ④ ③



Customer confirmation

date:

Bill of Material

No.	品名	规格/描述	用量
⑥	扎带/Tie	PE膜(PE Cover)	2PCS
⑤	内膜/Inner	尼龙内膜 WHITE	1PCS
④	端子/Terminal	2*4 尼龙端子	3PCS
③	胶料/Plastic	45P-ORANGE低铅低铜PVC料	g
②	端子/Terminal	瑞士三叉支架 WHITE	1PCS
①	电源线/Cable	H05VV-F 3G 1.5mm ² 6.5M ORANGE	1PCS



版本

设置内容

警告

变更日期

昆璞电机组(深圳)有限公司
QUEEN PIO ELECTRIC CO. LTD

Part Name: (07022(电缆打IV)+0C-01(无安规) (1811102022))
H05VV-F 3G 1.5mm² 6.5M ORANGE

核单	审核	绘制	客户编号	客户品号	单位
	Hank	Adolf	00125	SPC0115-6.5	mm
	2018/11/06	2018.11.05	1010012502295		视角 1:1