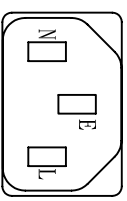
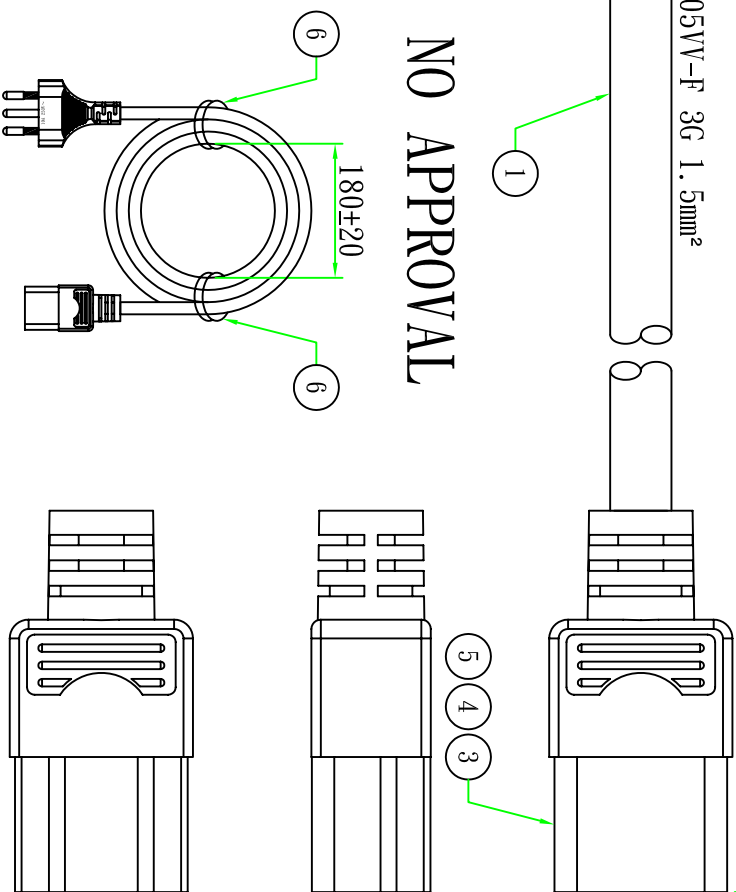


Available European safety approve cable supplier  
H05VV-F 3G 1.5mm<sup>2</sup>

8000±50

NO APPROVAL



Customer confirmation

date: \_\_\_\_\_

Bill of Material

No.	品名	规格/描述	用量
⑥	扎带/Tie	PE膜(PE Cover)	2PCS
⑤	内膜/Inner	尼龙内膜 WHITE	1PCS
④	端子/Terminal	2*4 尼龙端子	3PCS
③	胶料/Plastic	45P-ORANGE低铅低铜PVC料	g
②	端子/Terminal	瑞士三叉支架 WHITE	1PCS
①	电源线/Cable	H05VV-F 3G 1.5mm <sup>2</sup> 8M ORANGE	1PCS



版本	设置内容
核次	昆璞電線組(深圳)有限公司
核準	QUEEN P10 ELECTRIC CO. LTD
審核	Hank
繪制	Adolf
日期	2018.11.06

Part Name:	客戶編號	客戶品號	繪圖日期
H05VV-F 3G 1.5mm <sup>2</sup> 8M ORANGE	00125	SPC0115-8	2018.11.06
	10100125022296		

警告	設置日期
18111030222	1:1