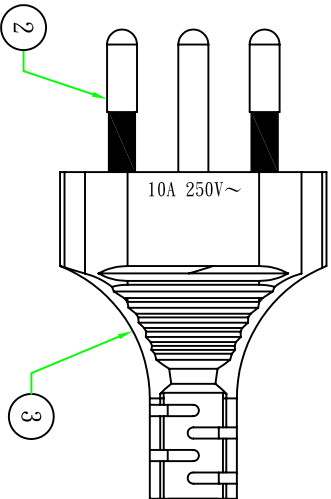


N 藍色 (BLUE)

L 棕色 (BROWN)

E 黃綠色 (Y/G)



P1

歐規合格線材供應商  
Available European safety approve cable supplier

2000±50

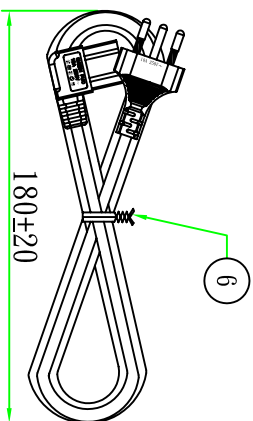
H05VV-F 3G 1.0mm<sup>2</sup>

2

3

1

接線表/Connection Label		
P1	芯線顏色/Core color	P2
L	棕色芯線/Brown core	L
N	藍色芯線/Blue core	N
E	黃綠芯線/Yellow&Green core	E



6

180±20

P2

E 黃綠色 (Y/G)

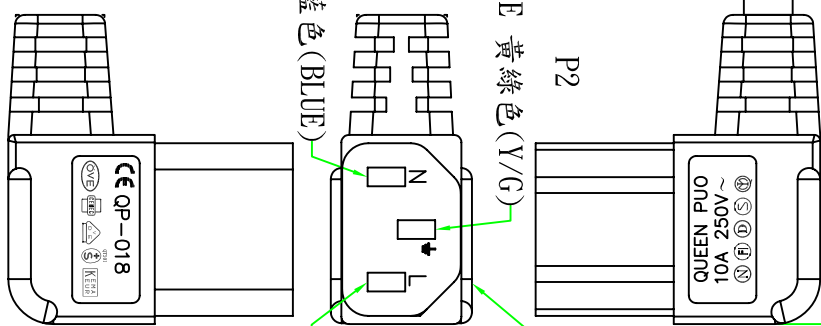
藍色 (BLUE)

棕色 (BROWN)

3

4

5



Customer confirmation

date:

Bill of Material

No.	品名	規格/描述	PCS	單位
①	扎帶/Tie	白色(WHITE)PE有鐵芯紮帶,符合RoHS.	PCS	PCS
②	內膠/Inner	尾叉內膠 WHITE	PCS	PCS
③	端子/Terminal	2*4尾叉端子	3PCS	PCS
④	膠料/Plastic	45P-RED低鉛低鎘PVC料	g	g
⑤	端子/Terminal	瑞士三叉架 WHITE	PCS	PCS
⑥	電源線/Cable	H05VV-F 3G 1.0mm <sup>2</sup> 2M RED	PCS	PCS

△

版本

昆璜電線組(深圳)有限公司

Part Name: (QR022(總線P1V))+QR018 (1508579022)

設置日期



QUEEN PIO ELECTRIC CO. LTD

H05VV-F 3G 1.0mm<sup>2</sup> 2M RED

標書

核準

審核

繪制

單位

客戶編號

客戶品號

客戶品號

視角

比例

1:1

10100125022248

昆璜品號

1

2

3

4

5

6

7

8

9

10