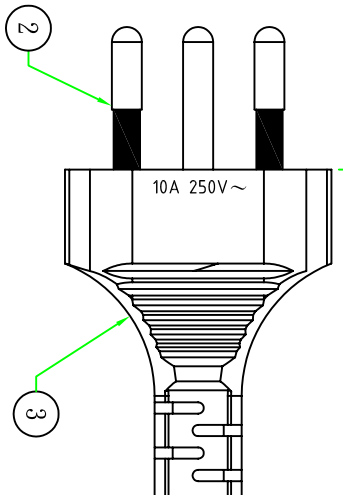


N 藍色 (BLUE)



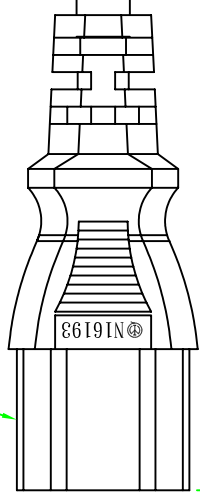
P1

H05VV-F 3G 1.0mm<sup>2</sup>

1

Available European safety approve cable supplier

2000±50

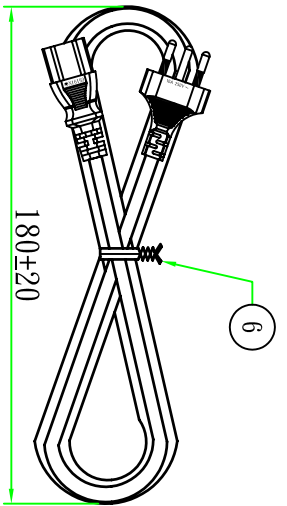


P2

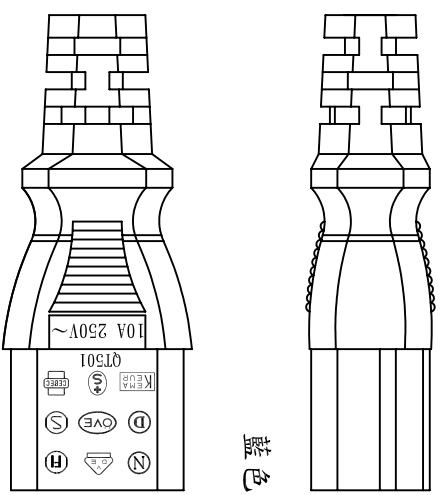
5 4 3

黃綠色 (Y/G)

接線表/Connection Label	
P1	芯線顏色/Core color
L	棕色芯線/Brown core
N	藍色芯線/Blue core
E	黃綠芯線/Yellow&Green core

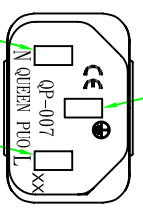


6



藍色 (BLUE)

棕色 (BROWN)

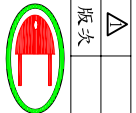


Customer confirmation

date: \_\_\_\_\_

Bill of Material

No.	品名	規格/描述	用量
①	扎帶/Tie	白色 (WHITE) PVC 有鐵芯紫帶, 符合 RoHS.	IPCS
②	內膜/Inner	尾叉內膜 WHITE	IPCS
③	端子/Terminal	2*4 尾叉端子	3PCS
④	膠料/Plastic	45P-RED 低鉛低銅 PVC 料	g
⑤	端子/Terminal	瑞士三叉支架 WHITE	IPCS
⑥	電源線/Cable	H05VV-F 3G 1.0mm <sup>2</sup> 2M RED	IPCS



昆璞電線組 (深圳) 有限公司  
QUEEN P100 ELECTRIC CO. LTD

Part Name: (QP022(絕緣PIN)+QR007 (1407840022))  
H05VV-F 3G 1.0mm<sup>2</sup> 2M RED

客戶編號: 00125  
客戶品號: SPCR110-2  
昆璞品號: 10100125022130

單位: mm  
視角: 1:1

設置內容

繪制: Adolf

2014.09.22

比例: 1:1