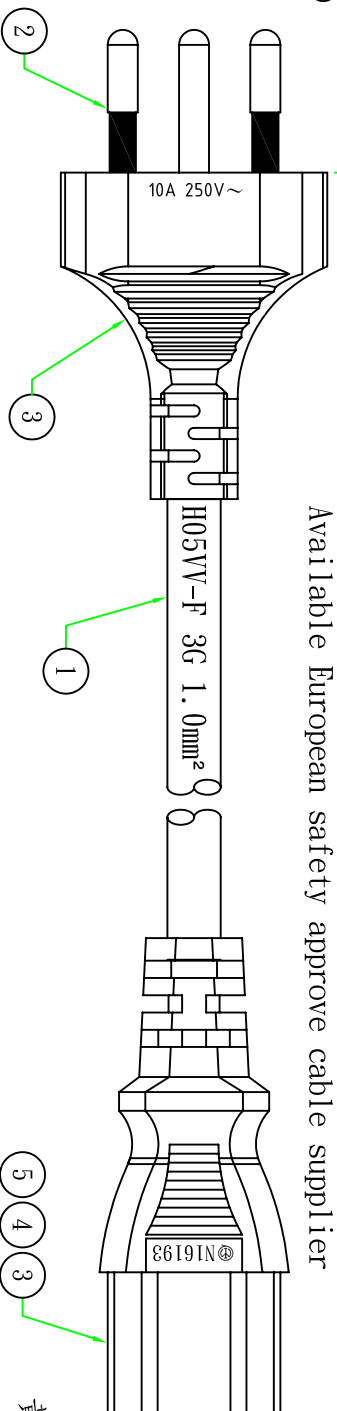
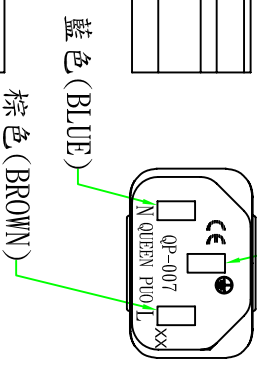
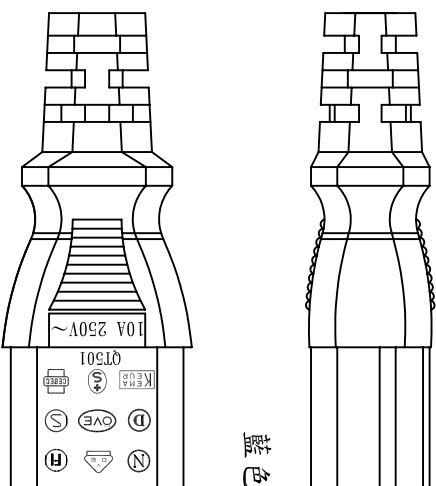
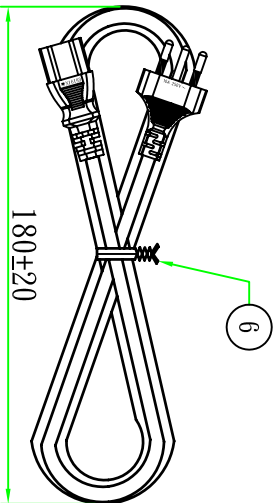


2500±50

Available European safety approve cable supplier



接線表/Connection Label	
P1	芯線顏色/Core color
L	棕色芯線/Brown core
N	藍色芯線/Blue core
E	黃綠芯線/Yellow&Green core



Customer confirmation

date:

Bill of Material

No.	品名	規格/描述	用量
①	扎帶/Tie	白色(WHITE)PVC有鐵芯紫帶, L=150mm. 符合RoHS.	1PCS
②	內膜/Inner	尾叉內膜 WHITE	1PCS
③	端子/Terminal	2*4 尾叉端子	3PCS
④	膠料/Plastic	45P-RED低鉛低銅PVC料	g
⑤	端子/Terminal	瑞士三叉支架 WHITE	1PCS
⑥	電源線/Cable	H05VV-F 3G 1.0mm² 2.5M 外被紅色 (RED)	1PCS

更新插頭和尾插、增加線材合格供應商英文、修改客戶品號	Adolf	2014.09.22
版本	據實	設置日期
昆璞電線組(深圳)有限公司		
QUEEN P10 ELECTRIC CO. LTD		
Part Name: QP022(總線PIN)+QP007 (1000823022)		
H05VV-F 3G 1.0mm² 2.5M 外被紅色 (RED)		
客戶編號	00125	單位 mm
客戶品號	SPCR110-2.5	視角
昆璞品號	10100125022174	比例 1:1

更新插頭和尾插、增加線材合格供應商英文、修改客戶品號	設置內容	繪制	日期
版本	昆璞電線組(深圳)有限公司	Hank	2010.05.24
核準	審核		