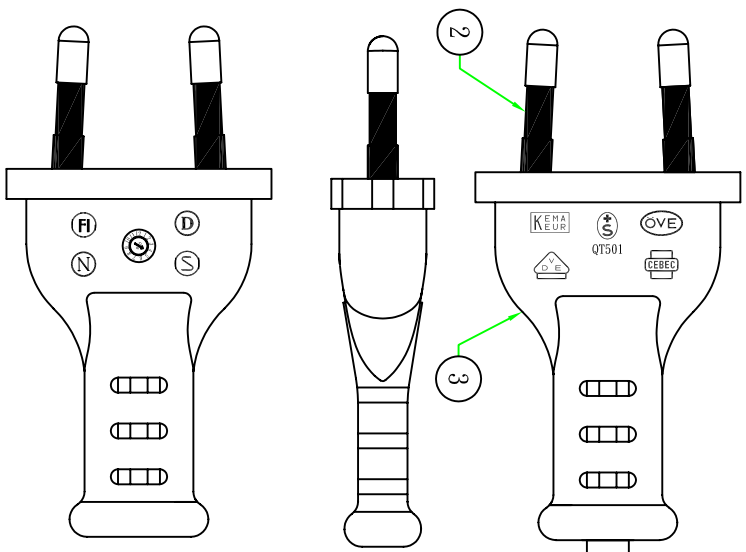


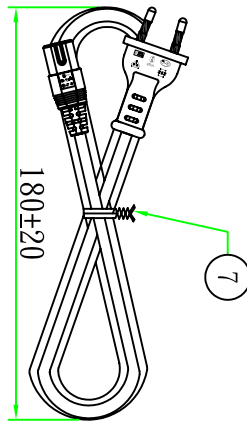
2000±50

QUEEN
P009-009
2.5A 250V~

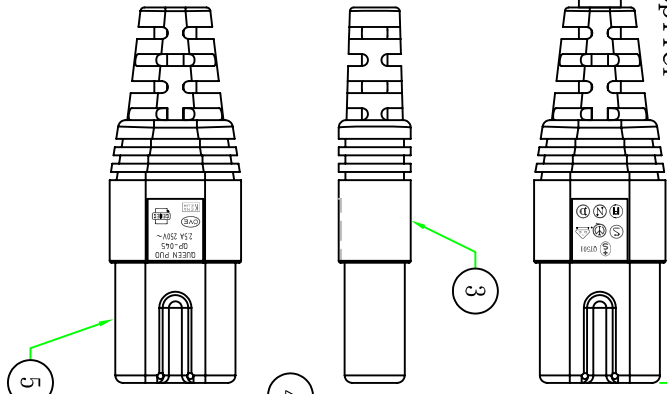


Available Europe safety approve cable supplier

H05VVH2-F 2X 0.75mm



180±20



BROWN
BLUE

Customer confirmation

date:

Bill of Material		版本			校變內容			Part Name:		校變日期	
①	扎帶/Tie	白色(WHITE)/PE有銀芯紮帶,符合RoHS.	1PCS	△	昆璜電線組(深圳)有限公司	繪制	Rock	H05VVH2-F 2X 0.75mm ² 外被白色(WHITE) 1=2M	QP009+QP045	(1204677009)	
②	內膜/Inner	八字尾叉硬殼上蓋 WHITE	1PCS	版次	審核	Kevin	2012.03.16	客戶編號	00125	單位	
③	內膜/Inner	八字尾叉硬殼外膜 WHITE	1PCS	核準	Bank	2012.03.16	客戶品號	SPCW2-2	視角	mm	
④	端子/Terminal	Ø2.35歐規八字插銅管	2PCS	校變內容	昆璜電線組(深圳)有限公司	繪制	Rock	10100125009012	比例	1:1	
⑤	膠料/Plastic	45P-WHITE低鉛低鎘PVC料	g	校變內容	昆璜電線組(深圳)有限公司	繪制	Rock				
⑥	端子/Terminal	歐支架 WHITE	1PCS	校變內容	昆璜電線組(深圳)有限公司	繪制	Rock				
⑦	電源線/Cable	H05VVH2-F 2X 0.75mm ² 外被白色(WHITE) 1=2M	1PCS	校變內容	昆璜電線組(深圳)有限公司	繪制	Rock				
No.	品名	規格/描述	用量								