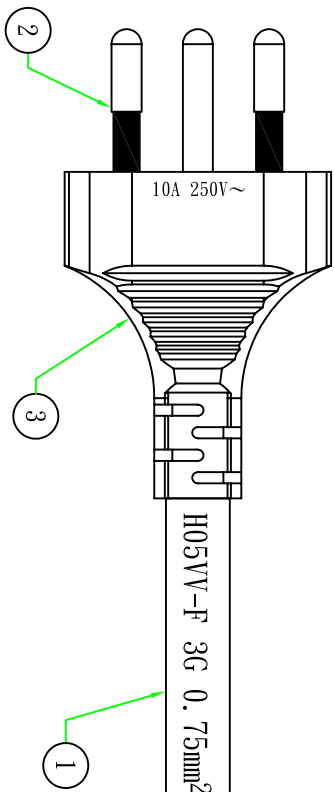
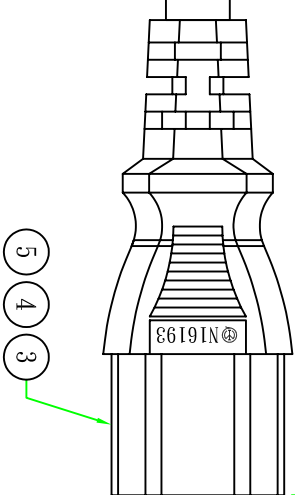


1000±30

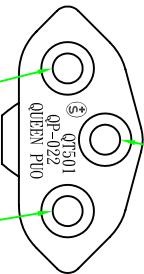
P1



P2

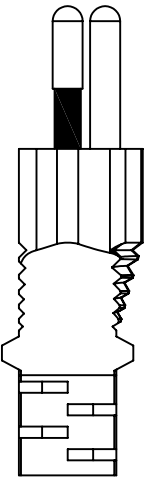


E 黄綠色 (Y/G)

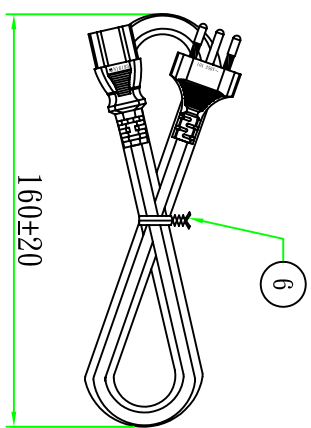
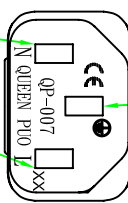
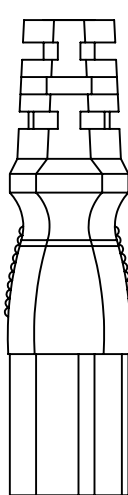


L 棕色 (BROWN)

N 藍色 (BLUE)



藍色 (BLUE)
棕色 (BROWN)



接線表/Connection label	
P1	芯線顏色/Core color
L	棕色芯線/Brown core
N	藍色芯線/Blue core
E	黃綠芯線/Yellow&Green core

P2	芯線顏色/Core color
L	棕色芯線/Brown core
N	藍色芯線/Blue core
E	黃綠芯線/Yellow&Green core

Customer confirmation

date:

Bill of Material

No.	品名	規格/描述	用量
①	扎帶/Tie	白色(WHITE)PE有線芯紮帶,符合RoHS.	1PCS
②	內膜/Inner	尾叉內膜 WHITE	1PCS
③	端子/Terminal	2*4 尾叉端子	3PCS
④	膠翅/Plastic	45P 白色(WHITE)PVC膠料,符合RoHS.	g
⑤	端子/Terminal	瑞士三叉支架 WHITE	1PCS
⑥	電源線/Cable	H05VV-F 3G 0.75mm² 外被白色(WHITE) L=1M	1PCS



版本	變更內容	審核	繪制	客戶編號	客戶品號	客戶品號	單位
版次	昆璜電線組(深圳)有限公司	審核	Kevin	H05VV-F 3G 0.75mm² 外被白色(WHITE) L=1M	10100125022080	10100125022080	mm

