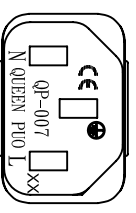
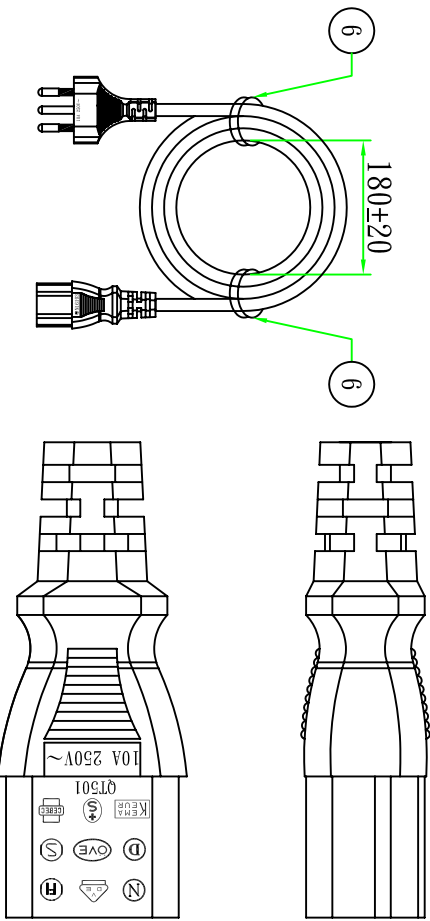
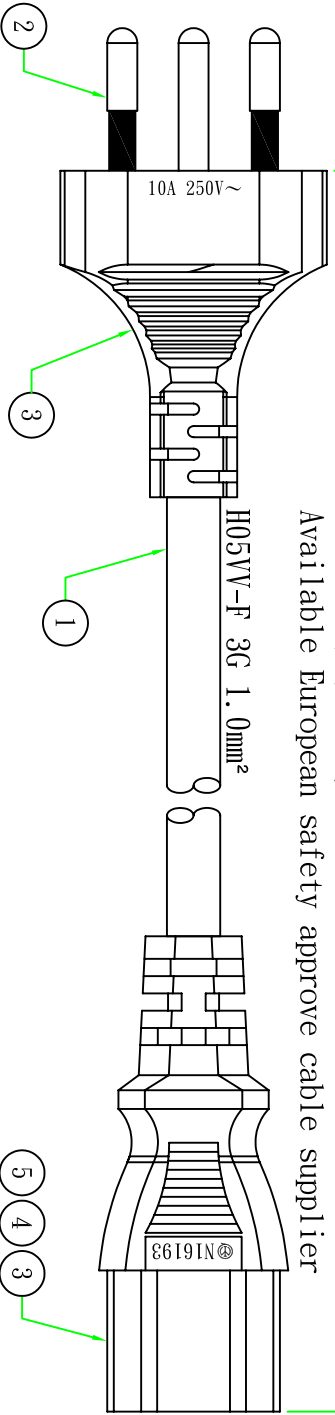


10000±50

歐規合格線材供應商
Available European safety approve cable supplier



Customer confirmation

date:

Bill of Material	
No.	品名
⑥	扎帶/Tie PE膜(PE Cover)
⑤	內膜/Inner 尾叉內膜 WHITE
④	端子/Terminal 2*4 尾叉端子
③	膠料/Plastic 45P-WHITE低鉛低編PVC料
②	端子/Terminal 瑞士三叉支架 WHITE
①	電源線/Cable H05VV-F 3G 1.0mm² 10M WHITE

△ 版本		設置內容		標普		設置日期	
核準	審核	繪制	審核	客戶編號	00125	單位	mm
昆璞電線組(深圳)有限公司	昆璞電線組(深圳)有限公司	Adolf	Hank	客戶品號	SPCW110-10	視角	1:1
QUEEN P10 ELECTRIC CO. LTD	QUEEN P10 ELECTRIC CO. LTD	2017.04.26	2017.04.26	昆璞品號	10100125022276	比例	1:1

