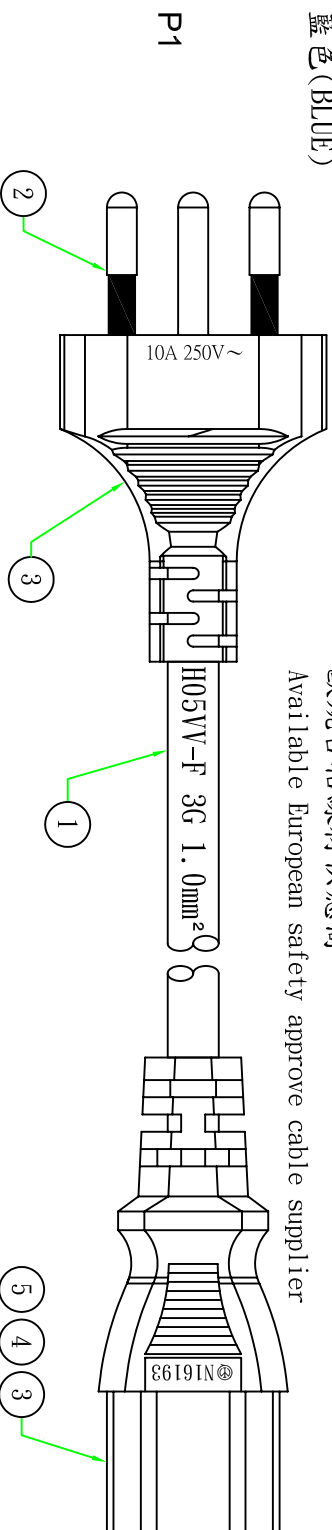
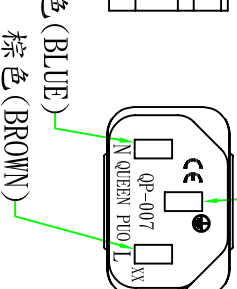
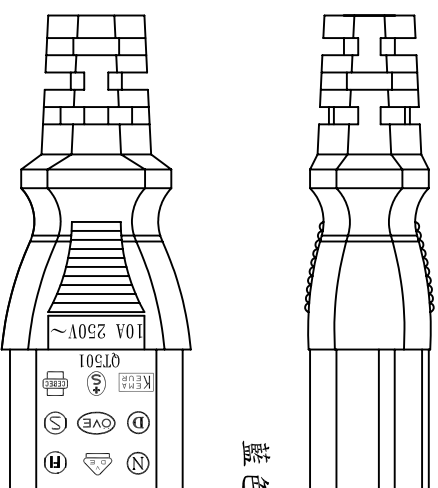
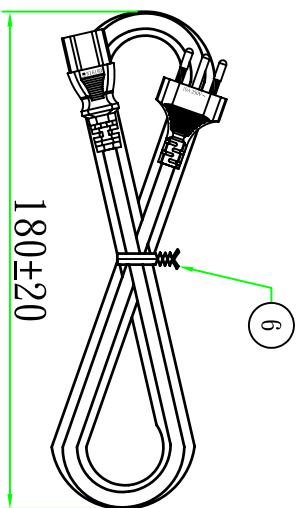


2000±50

歐規合格線材供應商
Available European safety approve cable supplier



| 接線表/Connection Label | |
|----------------------|------------------------|
| P1 | 芯線顏色/Core color |
| L | 棕色芯線/Brown core |
| N | 藍色芯線/Blue core |
| E | 黃綠芯線/Yellow&Green core |
| P2 | |
| L | |
| N | |
| E | |



Customer confirmation

date:

Bill of Material

| No. | 品名 | 規格/描述 | PCS | 用量 |
|-----|-------------|----------------------------|------|----|
| ① | 扎帶/Tie | 白色(WHITE)PE有鐵芯紮帶,符合RoHS. | 1PCS | |
| ② | 內膜/Inner | 尾叉內膜 WHITE | 1PCS | |
| ③ | 端子/Terminal | 2*4 尾叉端子 | 3PCS | |
| ④ | 膠料/Plastic | 45P-WHITE低鉛低銅PVC料 | g | |
| ⑤ | 端子/Terminal | 瑞士三叉支架 WHITE | 1PCS | |
| ⑥ | 電源線/Cable | H05VV-F 3G 1.0mm² 2M WHITE | 1PCS | |

| 版次 | 設置內容 | 繪制 | 審核 | 審核 | 繪制 | 日期 |
|----|---------------|-------|------------|----|----|----|
| 1 | 昆璞電線組(深圳)有限公司 | Adolf | 2014.04.28 | | | |

Part Name: QP022(絕緣PIN)+QP007 (1407298022)

| 客戶編號 | 客戶品號 | SPCWI10-2 | 單位 | 視角 |
|----------------------------|-------|-----------|----|-----|
| H05VV-F 3G 1.0mm² 2M WHITE | 00125 | | mm | 1:1 |