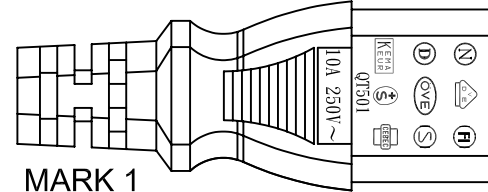
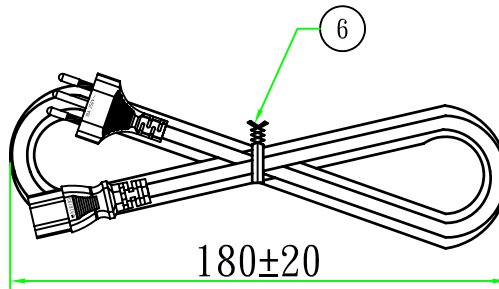
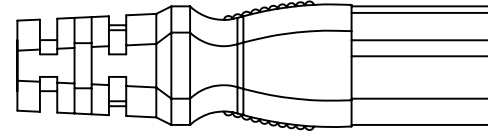
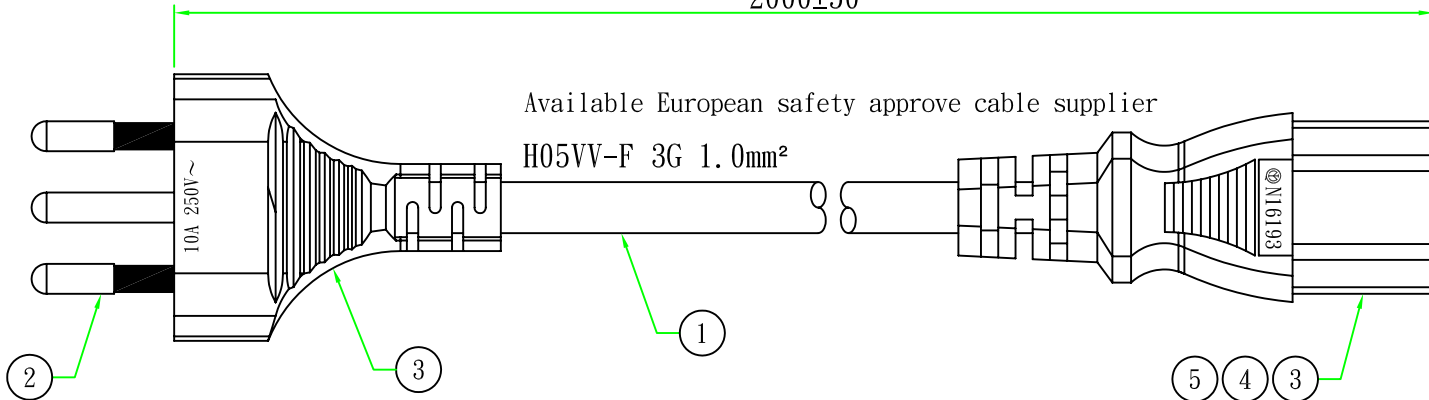


2000±50



Customer confirmation

date:

| No. | 品名 | 规格 / 描述 | 用量 |
|-----|-------------|----------------------------|------|
| ⑥ | 扎带/Tie | 白色(WHITE)PE有鐵芯紮帶, 符合RoHS. | 1PCS |
| ⑤ | 內膜/Inner | 尾叉內膜 WHITE | 1PCS |
| ④ | 端子/Terminal | 2*4 尾叉端子 | 3PCS |
| ③ | 膠料/Plastic | 45P-WHITE低鉛低鎘PVC料 | g |
| ② | 端子/Terminal | 瑞士三叉支架 WHITE | 1PCS |
| ① | 電源線/Cable | H05VV-F 3G 1.0mm² 2M WHITE | 1PCS |

| | | | | |
|---|--|------------|--|----------------|
| 增加尾插刻字、插頭和尾插芯線不標示 | | | Adolf | 2020. 09. 09 |
| 版次 設變內容 | | | 擔當 | 設變日期 |
| 昆璞電線組(深圳)有限公司 QUEEN PUO ELECTRIC CO. LTD | | | Part Name: QP022(絕緣PIN)+QP007 (1407298022) | |
| 核準 審核 繪制 | | | H05VV-F 3G 1.0mm² 2M WHITE | |
| Larry | | Adolf | 客戶編號 | 00125 |
| 2020/09/10 | | 2020/09/10 | 客戶品號 | SPCWI10-2 |
| | | | 單位 | mm |
| | | | 視角 | |
| | | | 昆璞品號 | 10100125022104 |
| | | | 比例 | 1:1 |