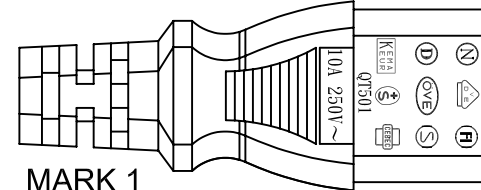
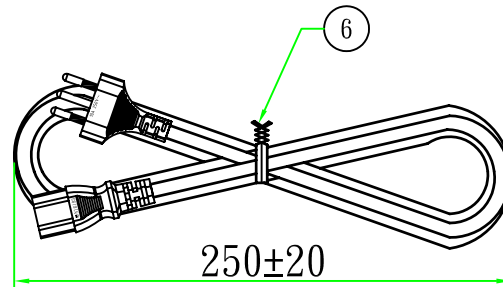
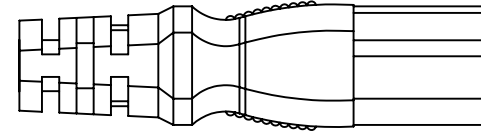
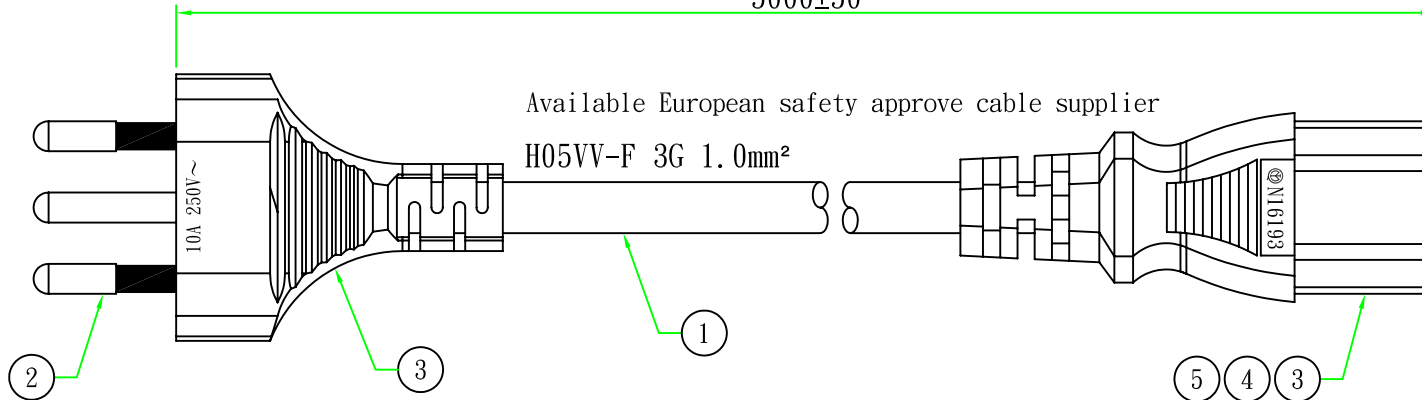


MARK 2

5000±50



MARK 1

Customer confirmation

date:

| No. | 品名 | 规格 / 描述 | 用量 |
|-----|-------------|------------------------------------|------|
| ⑥ | 扎带/Tie | 白色(WHITE)PE有磁芯紮帶, 符合RoHS. | 1PCS |
| ⑤ | 內膜/Inner | 尾叉內膜 WHITE | 1PCS |
| ④ | 端子/Terminal | 2*4 尾叉端子 | 3PCS |
| ③ | 膠料/Plastic | 45P-WHITE低鉛低鎘PVC料 | g |
| ② | 端子/Terminal | 瑞士三叉支架 WHITE | 1PCS |
| ① | 電源線/Cable | H05VV-F 3G 1.0mm² L=5M 外被白色(WHITE) | 1PCS |

| | | | | |
|----|---------------------------|------------|----------------------------|---------------------------------|
| | 打捲改成繞線、增加尾插刻字、插頭和尾插芯線不標示 | | Adolf | 2020.09.09 |
| | 版次 | 設變內容 | | 擔當 設變日期 |
| | 昆璞電線組(深圳)有限公司 | | Part Name: | QP022(絕緣PIN)+QP007 (1103527022) |
| | QUEEN PUO ELECTRIC CO.LTD | | H05VV-F 3G 1.0mm² 5M WHITE | |
| 核準 | 審核 | 繪制 | 客戶編號 | 00125 |
| | Larry | Adolf | 客戶品號 | SPCWI10-5 |
| | 2020/09/10 | 2020/09/10 | 昆璞品號 | 10100125022202 |
| | | | 單位 | mm |
| | | | 視角 | |
| | | | 比例 | 1:1 |