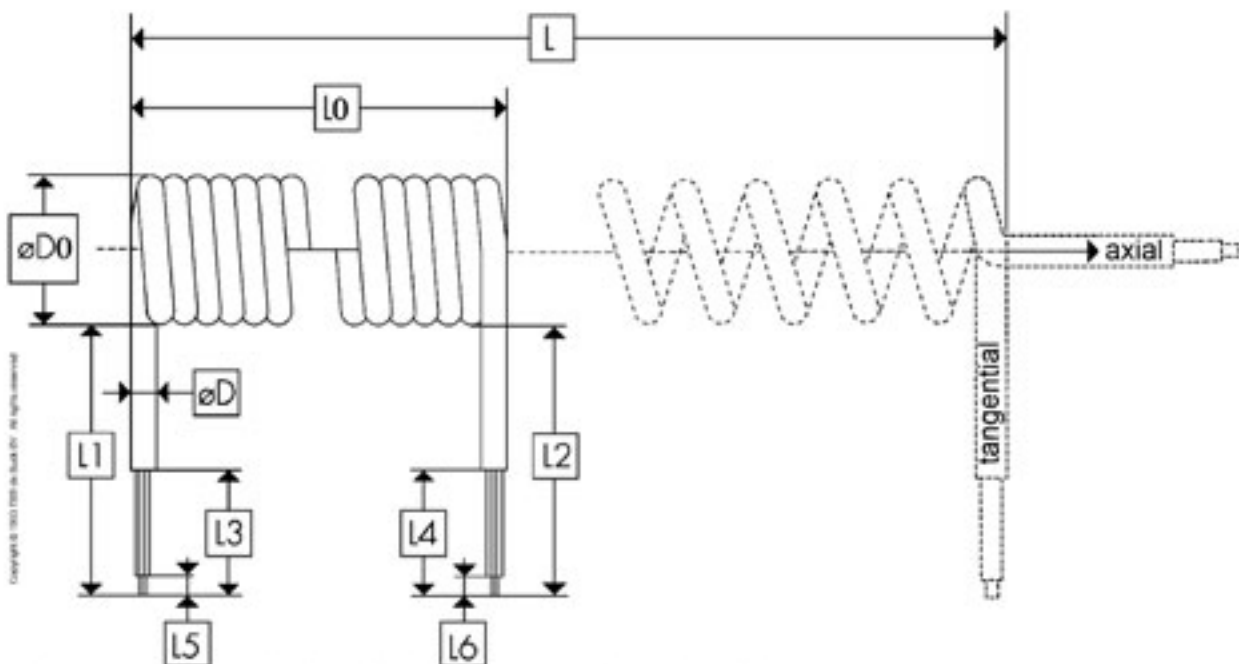


Spiralabmessungen



L=	4000 mm.
L ₀ =	1000 mm.
øD=	7,7 mm.
øD ₀ =	27,4 mm.
L ₁ =	300 mm.
L ₂ =	300 mm.
L ₃ =	mm.
L ₄ =	mm.
L ₅ =	mm.
L ₆ =	mm.

Angespritzter Stecker T12 und angespritzte Buchse C13