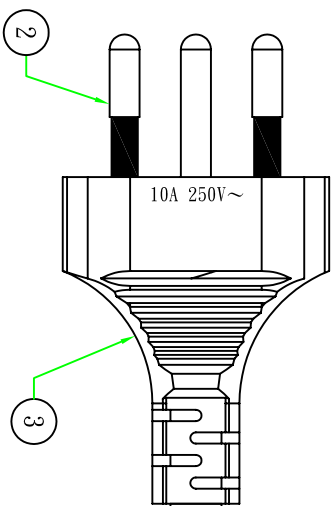


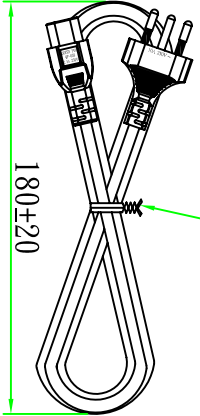
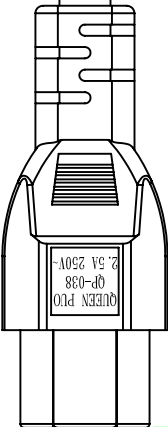
E 黃綠色 (Y/G)  
L 棕色 (BROWN)  
N 藍色 (BLUE)



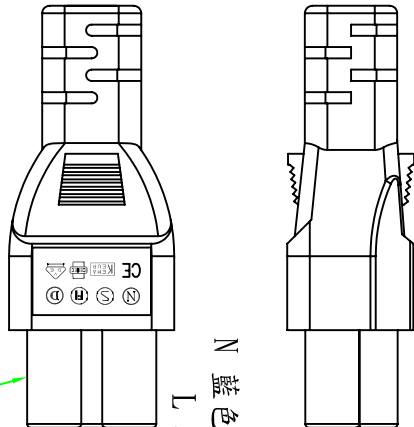
2000±50

Available European safety approve cable supplier

H05VV-F 3G 1.0mm<sup>2</sup>



接線表/Connection Label	
P1	芯線顏色/Core color
L	棕色芯線/Brown core
N	藍色芯線/Blue core
E	黃綠芯線/Yellow&Green core



E 黃綠色 (Y/G)  
N 藍色 (BLUE)  
L 棕色 (BROWN)

Customer confirmation

date:

Bill of Material							
⑦	扎帶/Tie	白色(WHITE)PE有纖芯膠帶,符合RoHS.	IPCS	Δ	版本	昆璜電線組(深圳)有限公司	Part Name: QP022(絕緣PIN)+QP038 (1508722022)
⑥	內膜/Inner	米老鼠內膜 WHITE	IPCS				
③	端子/Terminal	米老鼠銅管大(φ3.2)	IPCS				
④	端子/Terminal	米老鼠銅管小(φ2.4)	2PCS				
③	膠粒/Plastic	45P 綠色(GREEN)PVC膠料,符合RoHS.	g				
②	端子/Terminal	瑞士三叉支架 WHITE	IPCS	核 準	審 核	繪 制	H05VV-F 3G 1.0mm <sup>2</sup> 2M GREEN
①	電源線/Cable	H05VV-F 3G 1.0mm <sup>2</sup> 2M GREEN	IPCS		Hank	Adolf	客戶編號 00125
		規格 / 描述	用 量		2015/09/07	2015.09.04	客戶品號 SPNBI-2GN
							昆璜品號 10100125022252

