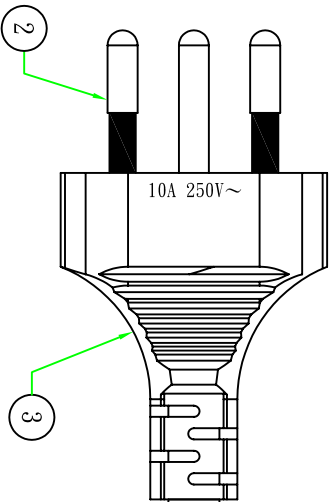


8000±50

歐規合格線材供應商
Available European safety approve cable supplier

H05VV-F 3G 0.75mm²



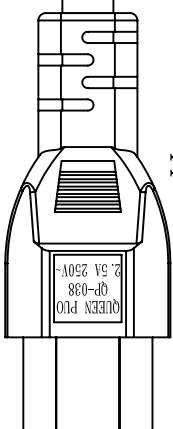
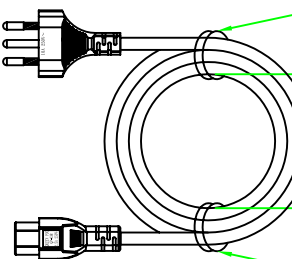
①

③

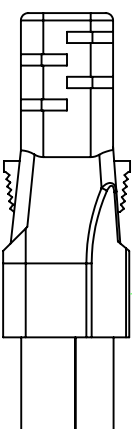
⑦

180±20

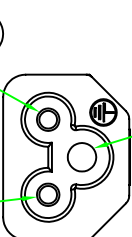
⑦



③

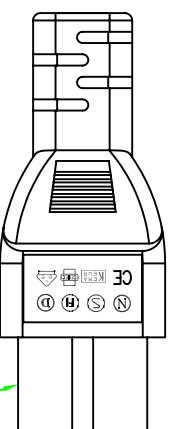


⑤



④

④



⑥

Customer confirmation

date:

Bill of Material

No.	品名	規格/描述	PCS	PCS	PCS	PCS	PCS	PCS	PCS
⑦	扎帶/Tie	PE膜 (PE Cover)	2PCS						
⑥	內膜/Inner	米老鼠內膜 BLACK	1PCS						
⑤	端子/Terminal	米老鼠銅管大 (φ3.2)	1PCS						
④	端子/Terminal	米老鼠銅管小 (φ2.4)	2PCS						
③	膠料/Plastic	45P-BLACK低鉛低編PVC料	g						
②	端子/Terminal	瑞士三叉支架 BLACK	1PCS						
①	電源線/Cable	H05VV-F 3G 0.75mm ² 8M BK	1PCS						

更新尾插刻字

設變內容

昆璜電線組(深圳)有限公司

QUEEN P10 ELECTRIC CO. LTD

Part Name: qp022(絕緣PIN)+qp038 (1609050022)

H05VV-F 3G 0.75mm² 8M BK

客戶編號

客戶品號

10100125022060

Adolf 2017.11.28

撥音 設變日期

00125

SPVBI-8

單位 mm

視角

比例 1:1