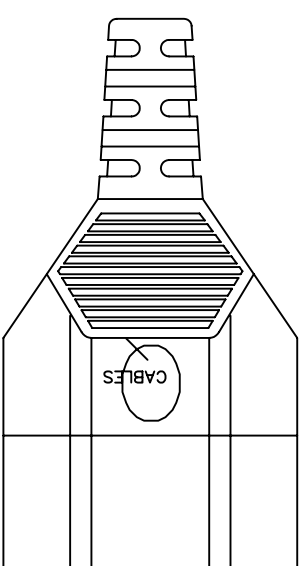
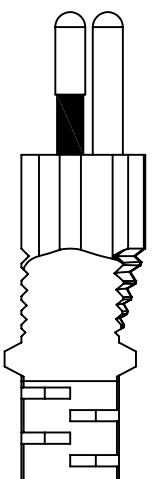
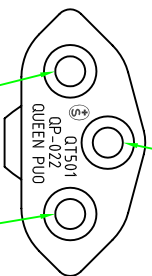
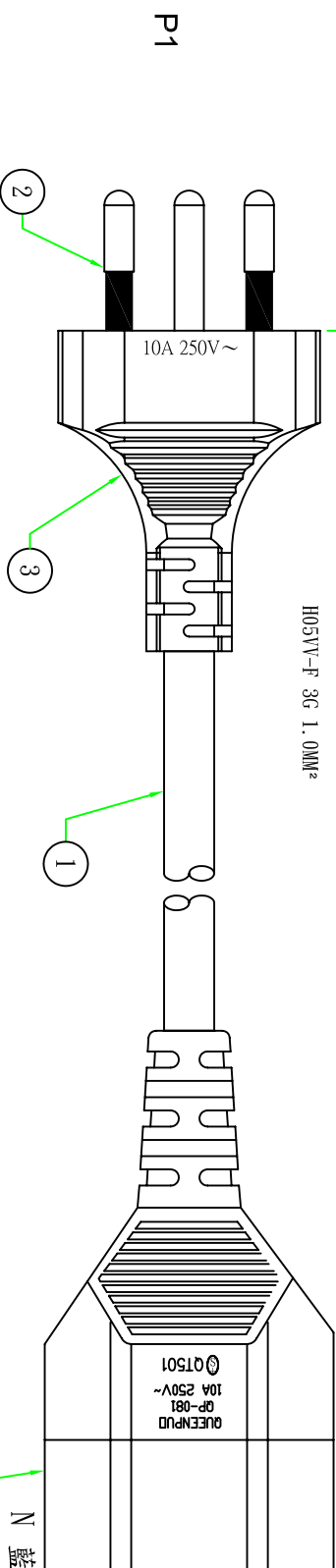


500±20

Available European safety approve cable supplier

H05VV-F 3G 1.0MM²



接線表/Connection Label	
P1	芯線顏色/Core color
L	棕色芯線/Brown core
N	藍色芯線/Blue core
E	黃綠芯線/Yellow&Green core

BUNDLE

Customer confirmation

date: _____

Bill of Material			
No.	品名	規格/描述	用量
①	內膜/Inner	瑞士母座旋轉PIN BLACK	1PCS
②	內膜/Inner	瑞士母座保護蓋 BLACK	1PCS
③	內膜/Inner	瑞士母座外殼 BLACK	1PCS
④	端子/Terminal	T-138銅管(QP081用) PS-0	3PCS
⑤	膠料/Plastic	45P-BLACK低鉛低編PVC料	g
⑥	端子/Terminal	瑞士三叉支架 BLACK	1PCS
⑦	電源線/Cable	H05VV-F 3G 1.0MM ² 0.5M BK	1PCS

校對內容	
版本	校對
△	昆璜電線組(深圳)有限公司
QUEEN PUO ELECTRIC CO. LTD	審核
Part Name: QP022(總線PIN)+QP081	繪制
H05VV-F 3G 1.0MM ² 0.5M BK	Lily
	客戶編號
	客戶品號
	昆璜品號
	00125
	SPNV110B-05
	單位
	mm
	視角
	1:1