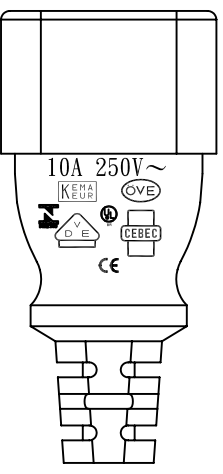
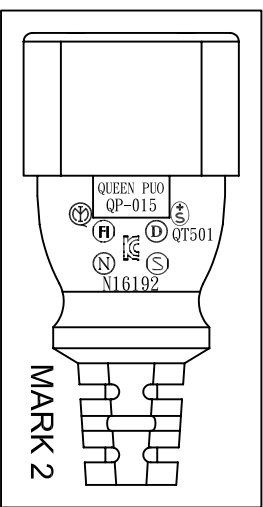
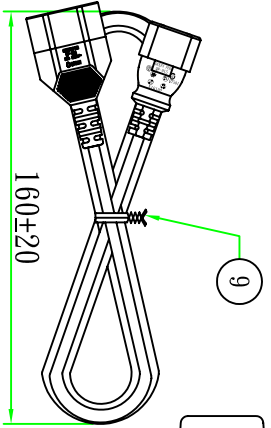
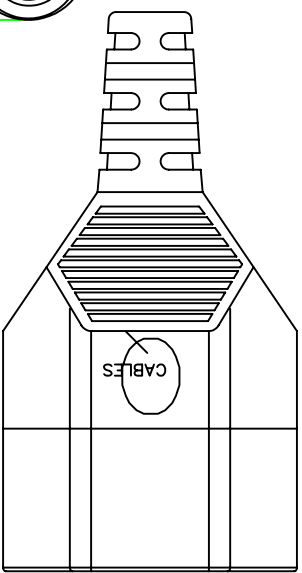
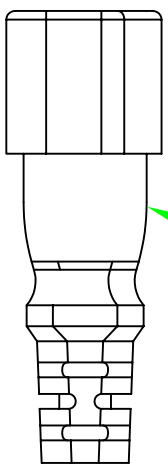
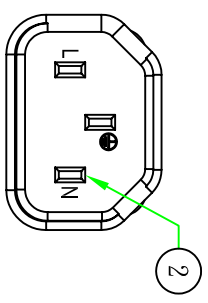
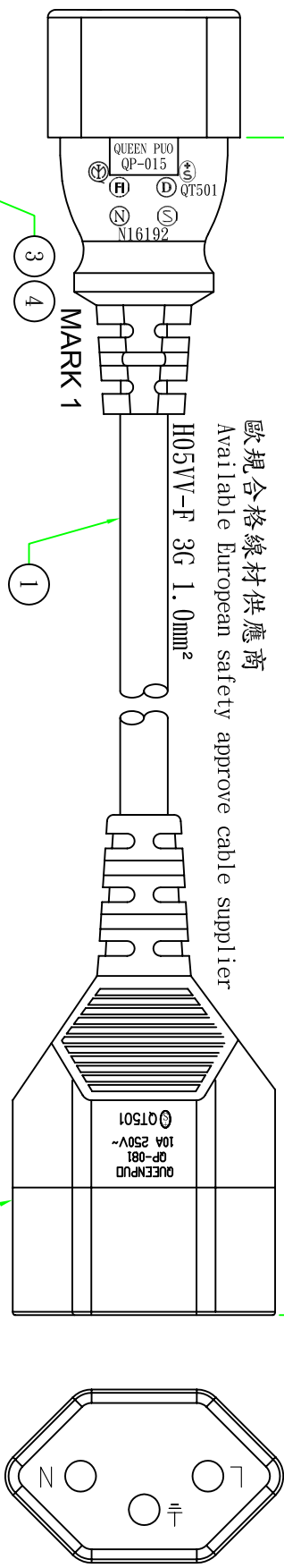


1000±50

歐規合格線材供應商
Available European safety approve cable supplier

H05VV-F 3G 1.0mm²

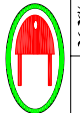


Customer confirmation

date:

Bill of Material

No.	品名	规格/描述	用量
①	电源线/Cable	H05VV-F 3G 1.0mm ² 1M RED	IPCS
②	端子/Terminal	2*4公叉端子	3PCS
③	内胶/Inner	交叉外胶 RED	IPCS
④	胶料/Plastic	45P-RED低铅低铜PVC料	g
⑤	端子/Terminal	T-138铜管(QP081用) PS-0	3PCS
⑥	内胶/Inner	瑞士母座外胶 BLACK	IPCS
⑦	内胶/Inner	瑞士母座保护盖 BLACK	IPCS
⑧	内胶/Inner	瑞士母座旋转PIN BLACK	IPCS
⑨	扎带/Tie	白色(WHITE)PE有镍芯紮帶,符合RoHS.	IPCS



版本

设置内容

昆璆電線組(深圳)有限公司
QUEEN PUO ELECTRIC CO. LTD

Part Name: QP015+QP081

警告

设置日期
(1609804015)

核 准	审 核	绘 制	客户编号	客户品名	客户品名	单位
	Zane	Adolf	H05VV-F 3G 1.0mm ² 1M RED	SPPDC14/T13-1	昆璆品名	mm
	2016.12.15	2016.12.15		10100125015209		视角
						比例
						1:1