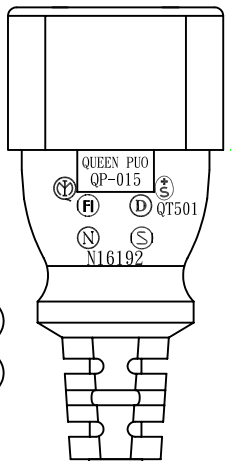


3000±50

應規合格線材供應商
Available European safety approve cable supplier

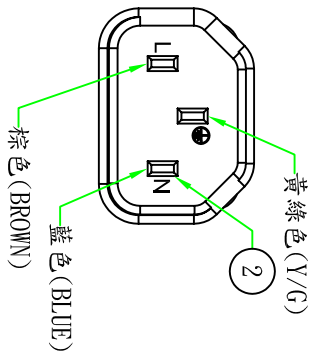
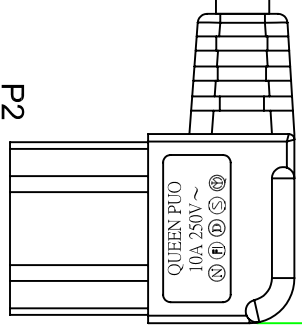
P1



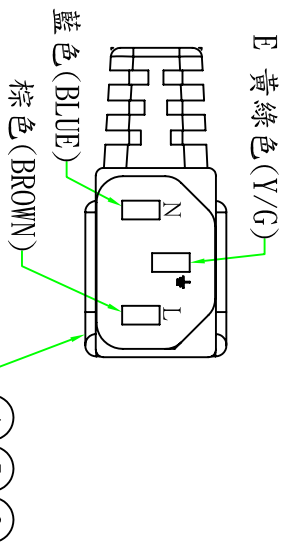
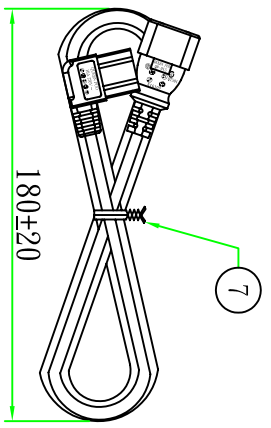
H05VV-F 3G 1.0mm²

1

P2



接線表/Connection Label		
P1	芯線顏色/Core color	P2
L	棕色芯線/Brown core	L
N	藍色芯線/Blue core	N
E	黃綠芯線/Yellow&Green core	E



4 5 6

Customer confirmation

date:

Bill of Material		設置內容		設置日期	
⑦	扎帶/Tie	黑色(BLACK)PE有纖芯膠帶-符合RoHS.	PCS	△	1407853015
⑥	內膠/Inner	尾叉內膠 WHITE	1PCS	版本	
⑤	端子/Terminal	2*4尾叉端子	3PCS	昆璽電線組(深圳)有限公司	Part Name: QP015+QP018
④	膠料/Plastic	45P-BLACK低鉛低銅PVC料	g	QUEEN P10 ELECTRIC CO. LTD	H05VV-F 3G 1.0mm ² 3M BK
③	內膠/Inner	公叉外殼 BLACK	1PCS	審核	
②	端子/Terminal	2*4公叉端子	3PCS	繪制	2014.09.24
①	電源線/Cable	H05VV-F 3G 1.0mm ² 3M BK	1PCS	客戶編號	00125
規格/描述			用量	客戶品號	SPYBA10-3
				昆璽品號	10100125015056
				單位	mm
				視角	1:1