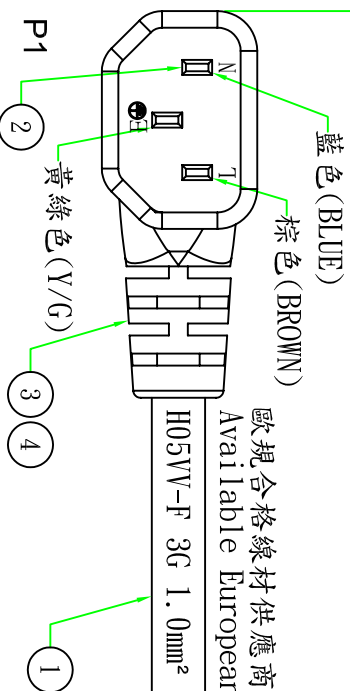


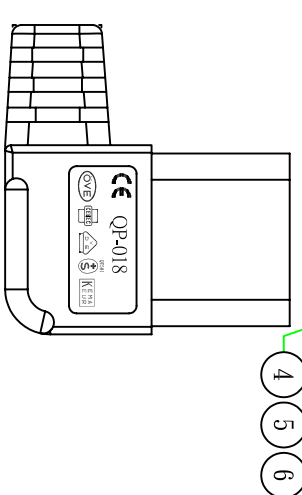
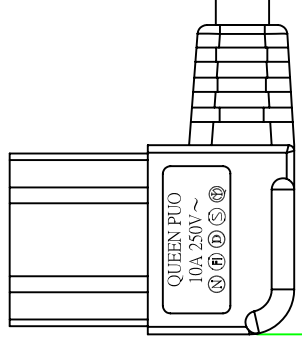
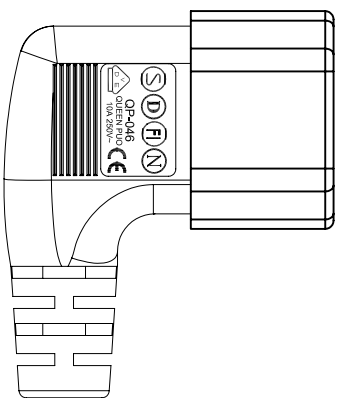
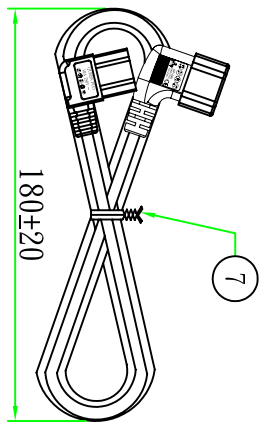
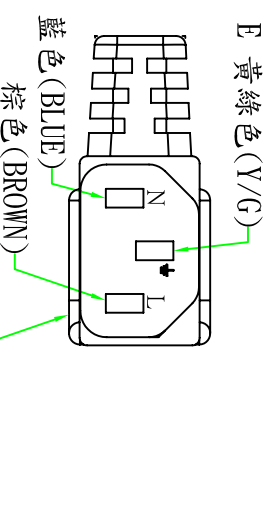
3000±50

歐規合格線材供應商  
Available European safety approve cable supplier

H05VV-F 3G 1.0mm<sup>2</sup>



接線表/Connection Label	
P1	芯線顏色/Core color
L	棕色芯線/Brown core
N	藍色芯線/Blue core
E	黃綠芯線/Yellow&Green core

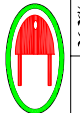


Customer confirmation

date:

Bill of Material

No.	品名	規格/描述	用量
①	扎帶/Tie	黑色(BLACK)PE有纖芯膠帶,符合RoHS.	1PCS
②	內膠/Inner	尾叉內膠 WHITE	1PCS
③	端子/Terminal	2*4尾叉端子	3PCS
④	膠料/Plastic	45P-BLACK低鉛低編PVC料	g
⑤	內膠/Inner	公叉外殼 BLACK	1PCS
⑥	端子/Terminal	2*4公叉端子	3PCS
⑦	電源線/Cable	H05VV-F 3G 1.0mm <sup>2</sup> 3M BK	1PCS



版次	設置內容	繪制	審核	繪制	日期
	昆璜電線組(深圳)有限公司	Adolf	2014.09.25	客戶編號	00125
	QUEEN PIO ELECTRIC CO. LTD	昆璜電線組(深圳)有限公司	2014.09.25	客戶品號	SPVBAC14A10-3
				昆璜品號	10100125046004

設置日期  
(1407865046)

單位 mm  
視角 1:1