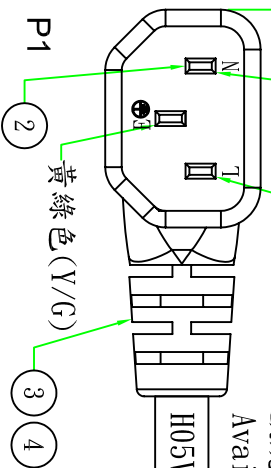


3000±50

藍色 (BLUE)
棕色 (BROWN)

歐規合格線材供應商
Available European safety approve cable supplier

H05VV-F 3G 1.0mm²



P1

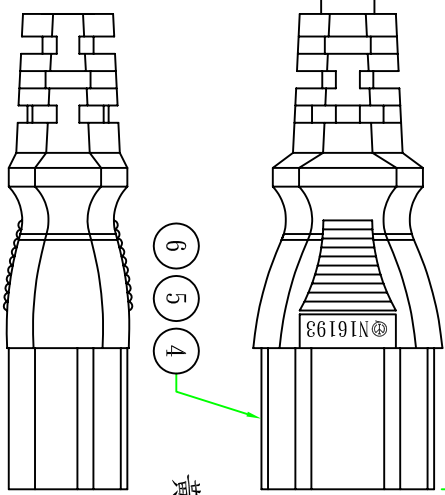
1

接線表/Connection Label	
P1	芯線顏色/Core color
L	棕色芯線/Brown core
N	藍色芯線/Blue core
E	黃綠芯線/Yellow&Green core

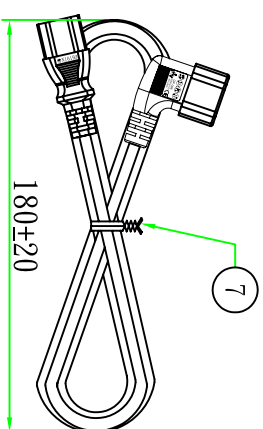
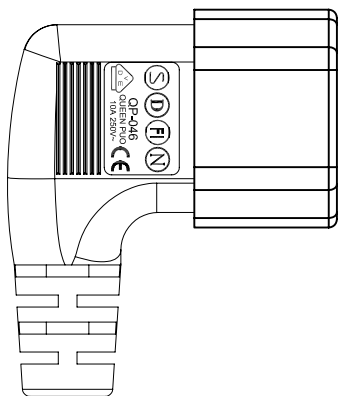
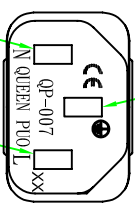
6 5 4

黃綠色 (Y/G)

藍色 (BLUE)
棕色 (BROWN)



P2



180±20

Customer confirmation

date:

Bill of Material

No.	品名	規格/描述	PCS	用量
①	扎帶/Tie	黑色 (BLACK) PE有纖芯繫帶, 符合RoHS.	1PCS	
②	內膜/Inner	尾叉內膜 WHITE	1PCS	
③	端子/Terminal	2*4 尾叉端子	3PCS	
④	膠料/Plastic	45P-BLACK低鉛低銅PVC料	g	
⑤	內膜/Inner	公叉外殼 BLACK	1PCS	
⑥	端子/Terminal	2*4公叉端子	3PCS	
⑦	電源線/Cable	H05VV-F 3G 1.0mm ² 3M BK	1PCS	



版次	設置內容	繪制	審核	審核	繪制	日期
	昆璜電線組(深圳)有限公司	Adolf				2014.09.24

Part Name:	客戶編號	客戶品號	單位	設置日期
H05VV-F 3G 1.0mm ² 3M BK	00125	SPVBC14A10-3	mm	(1407854046)

