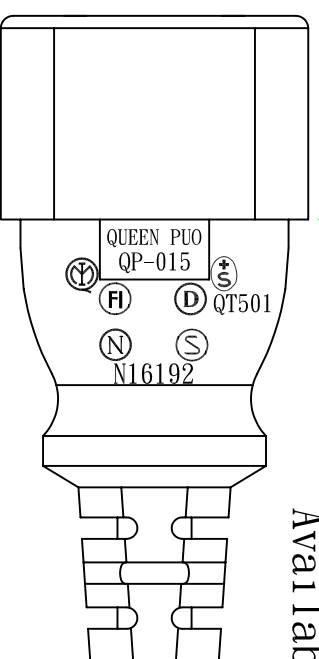


1250±50

Available European safety approve cable supplier

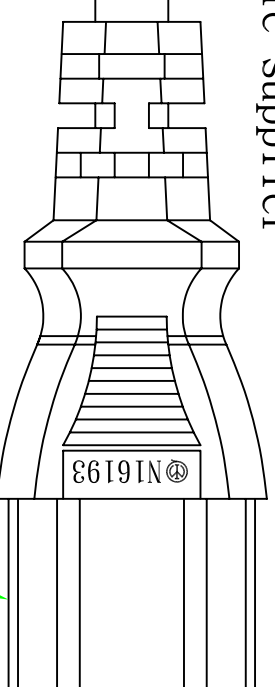
P1



3 4

H05VV-F 3G 1.0MM²

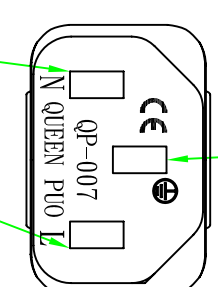
1



P2

6 5 4

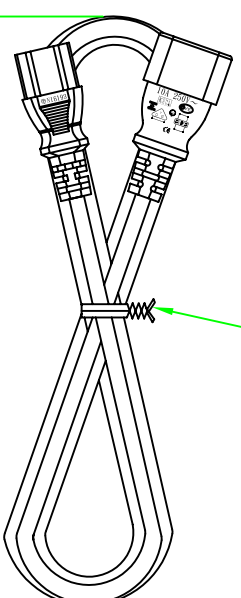
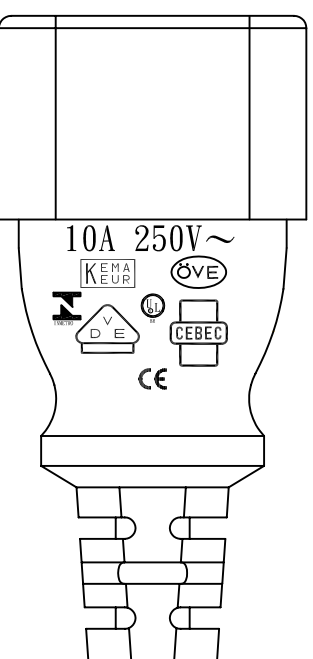
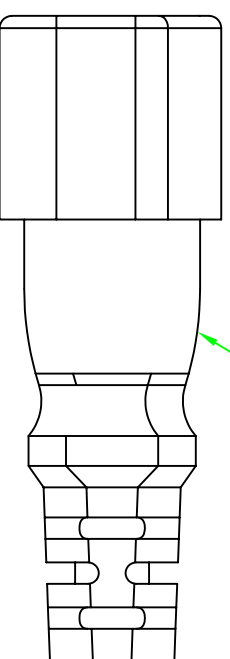
黄綠色 (Y/G)



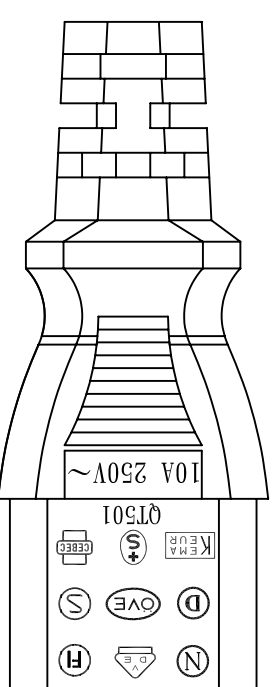
藍色 (BLUE)
棕色 (BROWN)

接線表/Connection label	
P1	芯線顏色/Core color
L	棕色芯線/Brown core
N	藍色芯線/Blue core
E	黄綠芯線/Yellow&Green core

黄綠色 (Y/G)
藍色 (BLUE)
棕色 (BROWN)



7



Customer confirmation

date:

Bill of Material

No.	品名	規格 / 描述	用量
⑦	扎帶/Tie	白色 (WHITE)PE有鐵芯紮帶,符合RoHS.	1PCS
⑥	內膜/Inner	尾叉內膜 WHITE	1PCS
⑤	端子/Terminal	2*4 尾叉端子	3PCS
④	膠料/Plastic	45P-ORANGE 低鉛低銅PVC料	g
③	內膜/Inner	公叉外殼 ORANGE	1PCS
②	端子/Terminal	2*4公叉端子	3PCS
①	電源線/Cable	H05VV-F 3G 1.0MM ² 1.25M ORANGE	1PCS

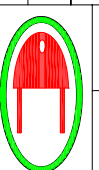
△

版本

設變內容

擔當

設變日期



昆璜電線組(深圳)有限公司
QUEEN PUO ELECTRIC CO. LTD

Part Name: QP015+QP007
H05VV-F 3G 1.0MM² 1.25M ORANGE

(1205572015)

核準

審核

繪制

客戶編號

客戶品號

單位

mm

規格 / 描述

2012.11.05

Cyrus

00125

SPV10-1.25

10100125015157

比例 1:1