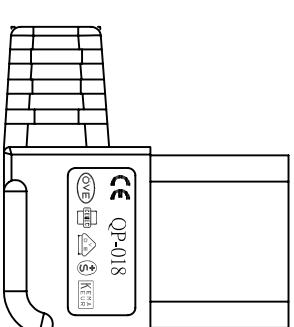
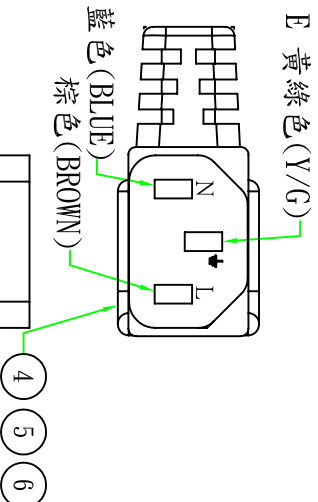
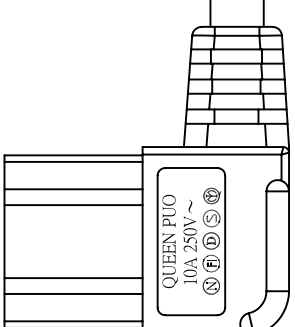
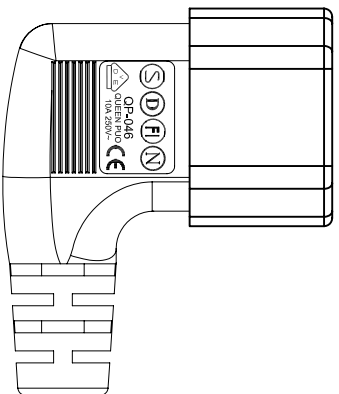
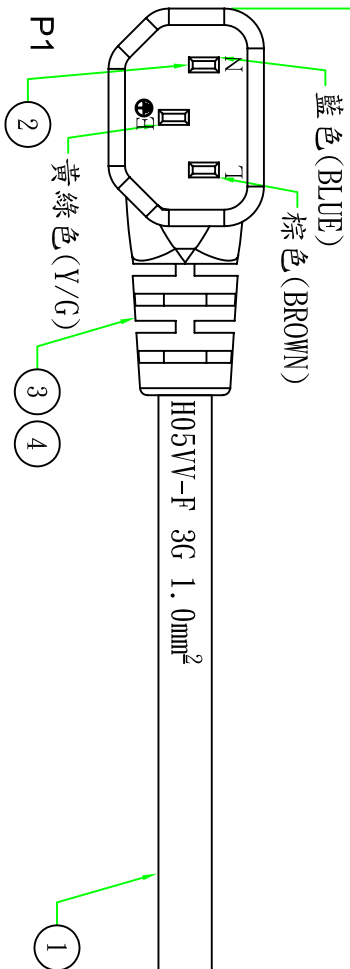


500±30



接線表 / Connection Label	
P1	芯線顏色 / Core color
L	棕色芯線 / Brown core
N	藍色芯線 / Blue core
E	黃綠芯線 / Yellow&Green core

25PCS IN A BUNDLE



Bill of Material

No.	品名	規格 / 描述	用量
①	內膜 / Inner	尾叉內膜 WHITE	1PCS
②	端子 / Terminal	2*4尾叉端子 (16-18#)	3PCS
③	膠料 / Plastic	45P-橘色 (Orange) 低鉛低磷 PVC料	g
④	內膜 / Inner	公叉外殼 WHITE	1PCS
⑤	端子 / Terminal	2*4公叉端子 (16-18#)	3PCS
⑥	電源線 / Cable	H05VV-F 3G 1.0mm ² 外被橘色 (Orange) L=0.5M	1PCS

Δ 版本		核對		繪制		客戶編號		Part Name:		擔當		校對		校對日期	
昆璜電線組 (深圳) 有限公司		QUEEN PUO ELECTRIC CO. LTD		Leo		H05VV-F 3G 1.0mm ² 外被橘色 (Orange) L=0.5M		QP046+QP018		00125		SPV06AC14A-05		1:1	
2010.03.30		昆璜品號		10100125046013		1:1									