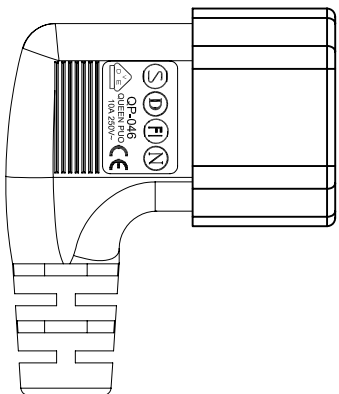
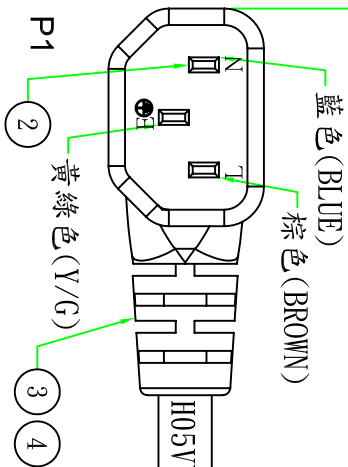
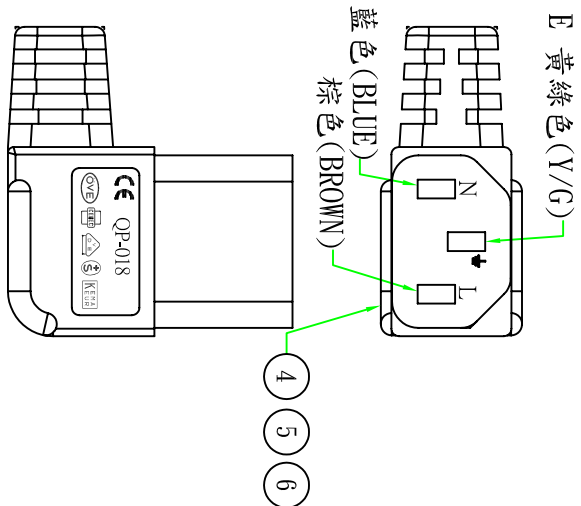
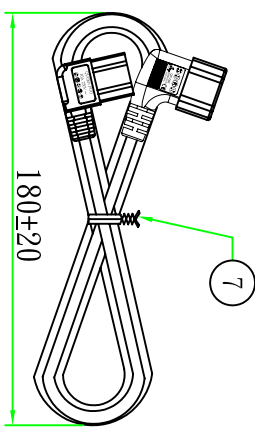
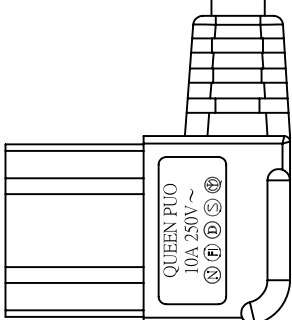


3000±50



接線表/Connection Label	
P1	芯線顏色/Core color
L	棕色芯線/Brown core
N	藍色芯線/Blue core
E	黃綠芯線/Yellow&Green core



Customer confirmation

date:

Bill of Material

No.	品名	規格/描述	用量
①	扎帶/Tie	20cm WHITE 一般有鐵芯PVC扎帶	1PCS
②	內膜/Inner	尾叉內膜 WHITE	1PCS
③	端子/Terminal	2*4尾叉端子(16-18#)	3PCS
④	膠料/Plastic	45P-橘色(Orange)低鉍低磷PVC料	g
⑤	內膜/Inner	公叉外殼 WHITE	1PCS
⑥	端子/Terminal	2*4公叉端子(16-18#)	3PCS
⑦	電源線/Cable	H05VV-F 3G 1.0mm <sup>2</sup> 外被橘色(Orange) L=3M	1PCS

發變內容		審核		繪制		客戶編號		擔當		發變日期	
△	版本	Leo	Leo	Leo	Leo	00125	SPY06AC14A-3	00125	Leo	10100125046016	1:1
昆璜電線組(深圳)有限公司		QUEEN PUO ELECTRIC CO. LTD		Leo		H05VV-F 3G 1.0mm <sup>2</sup> 外被橘色(Orange) L=3M		QP046+QP018		(1000525046)	

