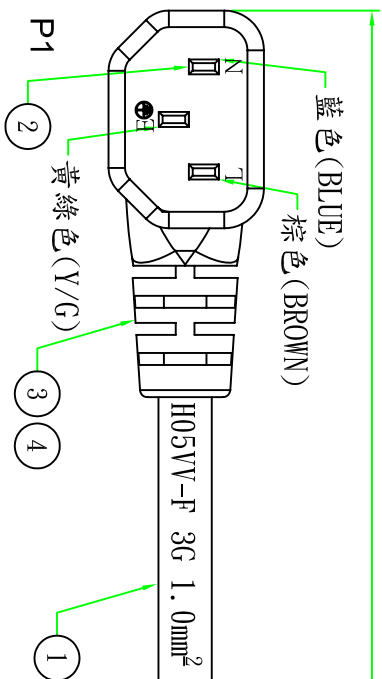
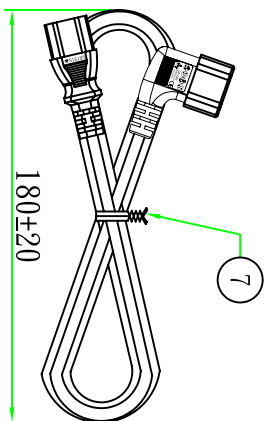
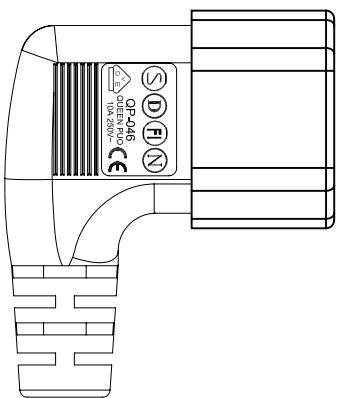


2000±50

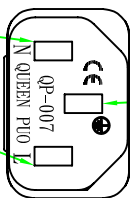
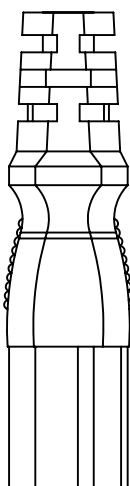


P2

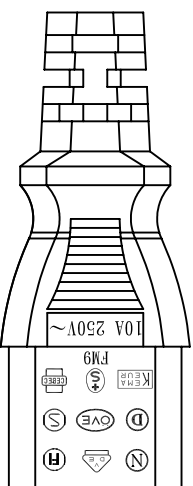
H05VV-F 3G 1.0mm²



藍色 (BLUE)
棕色 (BROWN)



接線表/Connection Label	
P1	芯線顏色/Core color
L	棕色芯線/Brown core
N	藍色芯線/Blue core
E	黃綠芯線/Yellow&Green core



Customer confirmation

date:

Bill of Material

No.	品名	規格 / 描述	用量
①	扎帶/Tie	18cm WHITE 一般有鐵芯PVC扎帶	1PCS
②	內膜/Inner	尾叉內膜 WHITE	1PCS
③	端子/Terminal	2*4 尾叉端子 (16-18#)	3PCS
④	膠料/Plastic	45P-橘色(Orange)低鉛低磷PVC料	g
⑤	內膜/Inner	公叉外殼 WHITE	1PCS
⑥	端子/Terminal	2*4公叉端子 (16-18#)	3PCS
⑦	電源線/Cable	H05VV-F 3G 1.0mm ² 外被橘色(Orange) L=2M	1PCS

△



版本

板次

核準

審核

繪制

客戶編號

客戶品號

昆璜品號

00125

SPV06C14A-2

10100125046011

單位

mm

視角

1:1

比例

1:1

設置內容

昆璜電線組(深圳)有限公司

QUEEN PUO ELECTRIC CO. LTD

Part Name:

QP046+QP007

H05VV-F 3G 1.0mm² 外被橘色(Orange) L=2M

設置日期

(1000521046)