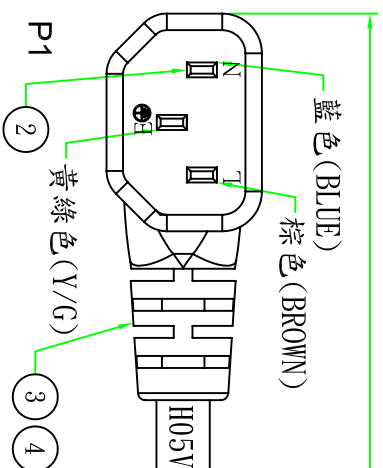
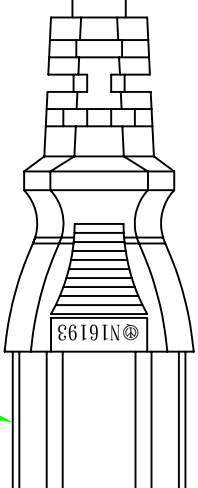


3000±50



1

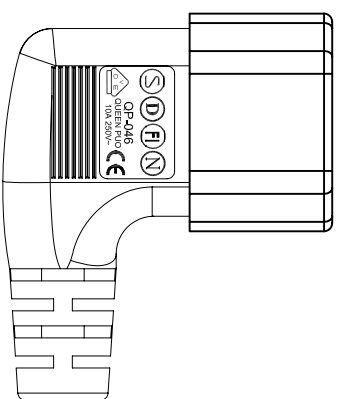
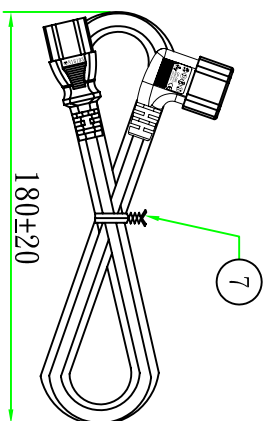
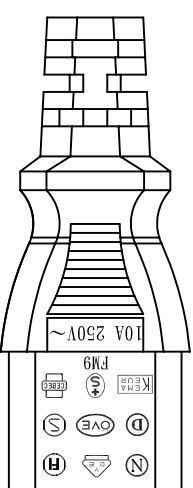
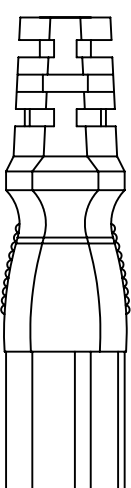


P2

6 5 4

黃綠色 (Y/G)

藍色 (BLUE)
棕色 (BROWN)



接線表/Connection Label	
P1	芯線顏色/Core color
L	棕色芯線/Brown core
N	藍色芯線/Blue core
E	黃綠芯線/YellowGreen core

Customer confirmation

date:

Bill of Material

No.	品名	規格 / 描述	用量
①	扎帶/Tie	20cm WHITE 一般有鐵芯PVC扎帶	1PCS
②	內膜/Inner	尾叉內膜 WHITE	1PCS
③	端子/Terminal	2*4 尾叉端子 (16-18#)	3PCS
④	膠料/Plastic	45P-橘色 (Orange) 低鉛低磷PVC料	g
⑤	內膜/Inner	公叉外殼 WHITE	1PCS
⑥	端子/Terminal	2*4公叉端子 (16-18#)	3PCS
⑦	電源線/Cable	H05VV-F 3G 1.0mm² 外被橘色 (Orange) L=3M	1PCS



△

版本

昆璜電線組 (深圳) 有限公司
QUEEN PUO ELECTRIC CO. LTD

Part Name: QP046+QP007

H05VV-F 3G 1.0mm² 外被橘色 (Orange) L=3M

審核

繪制
Leo

設變日期

客戶編號
00125

單位

mm

視角

1:1

比例

1:1