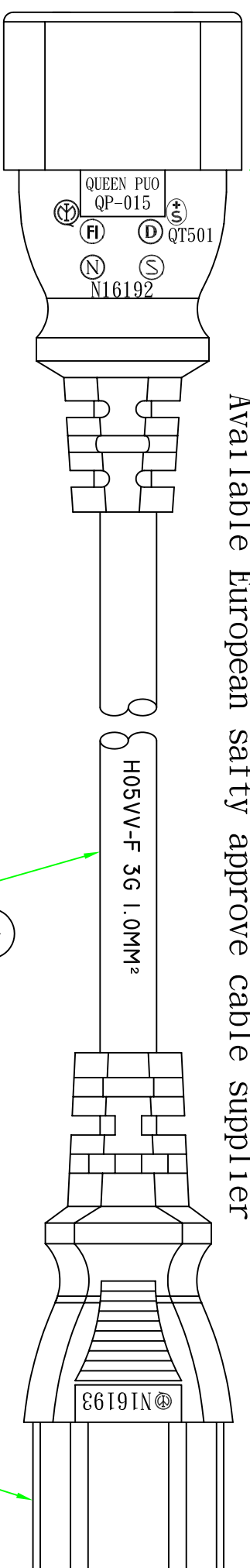


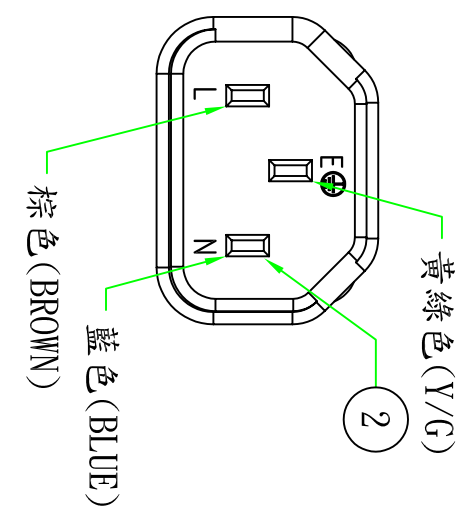
1000±50

Available European safety approve cable supplier

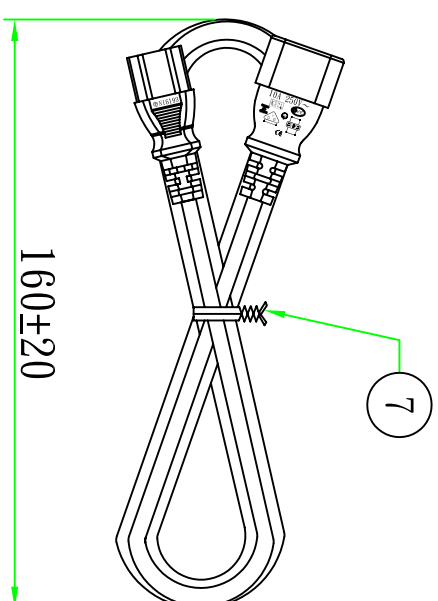
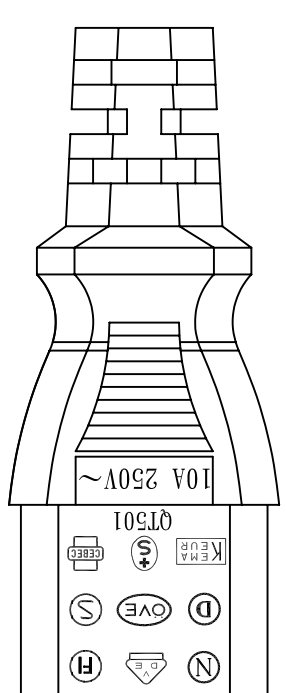
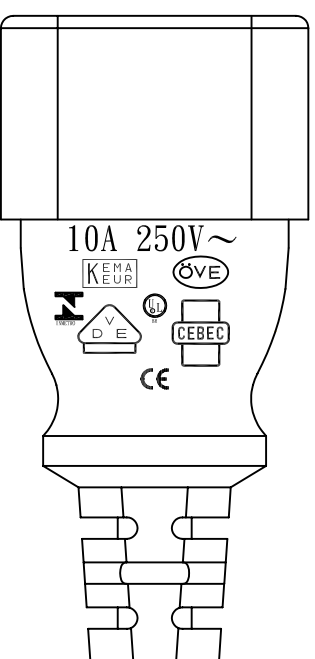
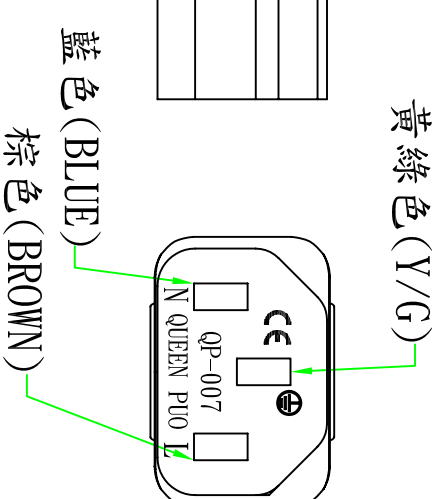


P1

P2



| 接線表/Connection label |                        |
|----------------------|------------------------|
| P1                   | 芯線顏色/Core color        |
| L                    | 棕色芯線/Brown core        |
| N                    | 藍色芯線/Blue core         |
| E                    | 黃綠芯線/Yellow&Green core |



Customer confirmation

date:

Bill of Material

| No. | 品名          | 規格 / 描述                    | 用量   |
|-----|-------------|----------------------------|------|
| ⑦   | 扎帶/Tie      | 白色 (WHITE)PE有鐵芯紮帶,符合RoHS.  | 1PCS |
| ⑥   | 內膜/Inner    | 尾叉內膜 WHITE                 | 1PCS |
| ⑤   | 端子/Terminal | 2*4 尾叉端子                   | 3PCS |
| ④   | 膠料/Plastic  | 45P-WHITE 低鉛低鎘PVC料         | g    |
| ③   | 內膜/Inner    | 公叉外殼 WHITE                 | 1PCS |
| ②   | 端子/Terminal | 2*4公叉端子                    | 3PCS |
| ①   | 電源線/Cable   | H05VV-F 3G 1.0MM² 1M WHITE | 1PCS |

| 版本                         |                        | 設變內容       |                            | 擔當             |    | 設變日期 |    |
|----------------------------|------------------------|------------|----------------------------|----------------|----|------|----|
| 核準                         | 審核                     | 繪制         | 客戶編號                       | 單位             | mm | 視角   | 比例 |
| QUEEN PUO ELECTRIC CO. LTD | 昆璜電線組(深圳)有限公司          | Cyrus      | 00125                      | 1:1            |    |      |    |
| 2012.11.05                 | Part Name: QP015+QP007 | 2012.11.05 | H05VV-F 3G 1.0MM² 1M WHITE | 10100125015154 |    |      |    |