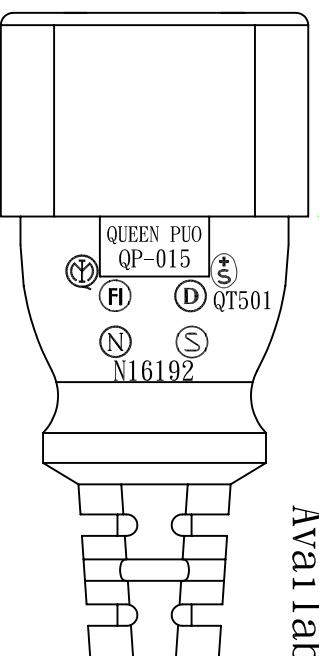


3000±50

Available European safety approve cable supplier

P1

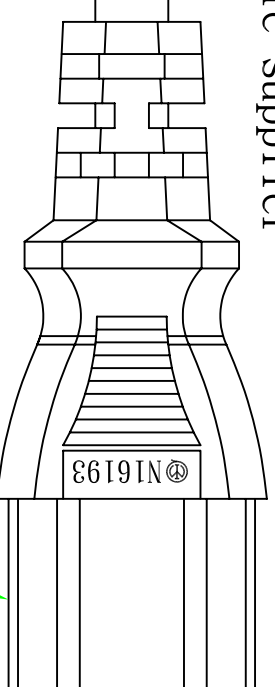


QUEEN PUO
QP-015
QT501
N16192

3 4

H05VV-F 3G 1.0MM²

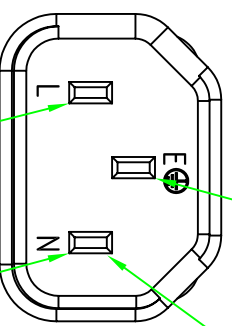
1



N16193

6 5 4

P2

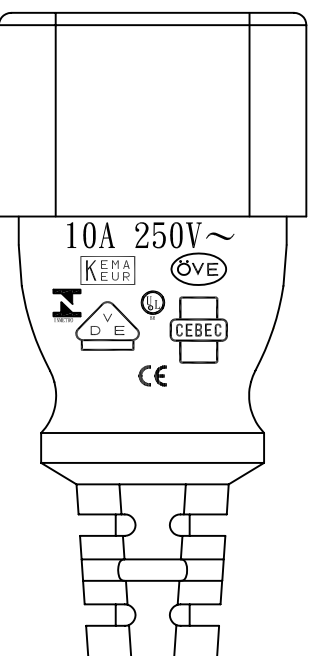


黃綠色 (Y/G)

2

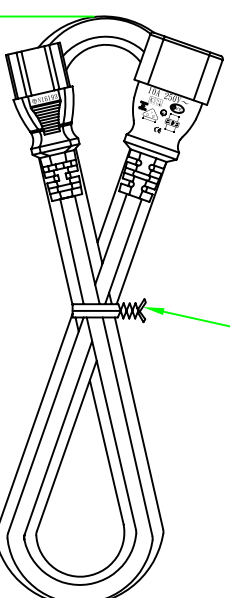
藍色 (BLUE)

棕色 (BROWN)



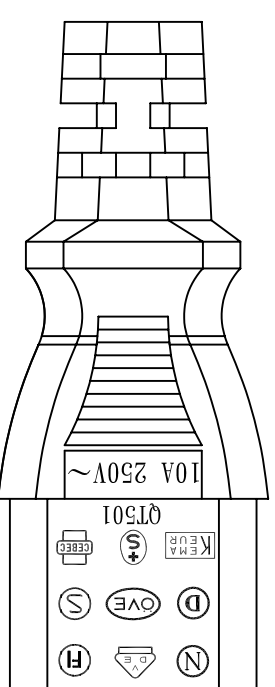
10A 250V~
KEMA KEUR
OVE
CEBEC
CE

接線表/Connection label	
P1	芯線顏色/Core color
L	棕色芯線/Brown core
N	藍色芯線/Blue core
E	黃綠芯線/Yellow&Green core



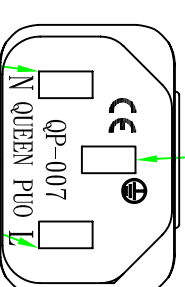
7

180±20



10A 250V~
QT501
KEMA KEUR
OVE
CEBEC
CE

藍色 (BLUE)
棕色 (BROWN)



黃綠色 (Y/G)

Customer confirmation

date:

Bill of Material

No.	品名	規格 / 描述	用量
⑦	扎帶/Tie	白色 (WHITE)PE有鐵芯紮帶,符合RoHS.	1PCS
⑥	內膜/Inner	尾叉內膜 WHITE	1PCS
⑤	端子/Terminal	2*4 尾叉端子	3PCS
④	膠料/Plastic	45P-WHITE 低鉛低鎘PVC料	g
③	內膜/Inner	公叉外殼 WHITE	1PCS
②	端子/Terminal	2*4公叉端子	3PCS
①	電源線/Cable	H05VV-F 3G 1.0MM ² 3M WHITE	1PCS

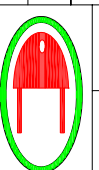
△

版本

設變內容

擔當

設變日期



昆璜電線組(深圳)有限公司
QUEEN PUO ELECTRIC CO. LTD

Part Name: QP015+QP007
H05VV-F 3G 1.0MM² 3M WHITE

核準

審核

繪制
Cyrus

客戶編號

00125

單位
mm

核準

審核

繪制
Cyrus

客戶編號

00125

單位
mm

核準

審核

繪制
Cyrus

客戶編號

00125

單位
mm

核準

審核

繪制
Cyrus

客戶編號

00125

單位
mm